

УТВЕРЖДЕНО
Указанием Министерства
тяжелого машиностроения СССР

ЛИСТ УТВЕРЖДЕНИЯ
ЗАГЛУШКИ ФЛАНЦЕВЫЕ СТАЛЬНЫЕ
КОНСТРУКЦИЯ, РАЗМЕРЫ И ТЕХНИЧЕСКИЕ
ТРЕБОВАНИЯ

АТК 24.200.02.90

Первый заместитель начальника
научно-технического отдела
Минтяжмаша СССР В.А.
Мажукин
Начальник сектора
Минтяжмаша СССР А.А.
Полтарецкий
Главный инженер ЦКБН Ю.А.
Кашицкий
Зав. отделом стандартизации
А.Ю. Пролесковский
Вед. конструктор
М.И. Байбакова

АЛЬБОМ ТИПОВЫХ КОНСТРУКЦИЙ

ЗАГЛУШКИ ФЛАНЦЕВЫЕ СТАЛЬНЫЕ

Конструкция, размеры и технические
требования

АТК
24.200.02.90

Дата введения 01.01.91

Несоблюдение альбома преследуется по закону

Настоящий альбом типовых конструкций распространяется на заглушки фланцевые стальные на условное давление от 0,6 до 16 МПа (от 6 до 160 кгс/см²), температуру от минус 70 до 600 °С, применяемые в химической, нефтеперерабатывающей, нефтехимической, газовой, нефтяной и других смежных отраслях промышленности.

1. КОНСТРУКЦИЯ И РАЗМЕРЫ

1.1. Альбом типовых конструкций устанавливает пять исполнений заглушек:

исполнение 1 - заглушки с соединительным выступом на условное давление от 0,6 до 4,0 МПа (от 6 до 40 кгс/см²);

исполнение 2 - заглушки с выступом на условное давление от 1,0 до 6,3 МПа (от 10 до 63 кгс/см²);

исполнение 3 - заглушки с шипом на условное давление от 0,6 до 6,3 МПа (от 6 до 63 кгс/см²), кроме размеров уплотнительных поверхностей под фторопластовые прокладки, которые должны соответствовать указанным в [табл. 17](#);

исполнение 4 - заглушки под прокладку овального сечения на условное давление от 6,3 до 16,0 МПа (от 63 до 160 кгс/см²);

исполнение 5 - заглушки с впадиной на условное давление 4,0 МПа (40 кгс/см²).

1.2. Заглушки на условное давление 1,0 МПа (10 кгс/см²); 1,6 МПа (16 кгс/см²); 2,5 МПа (25 кгс/см²) с условными проходами от

10 до 50 мм включительно принимать на условное давление 4,0 МПа (40 кгс/см²).

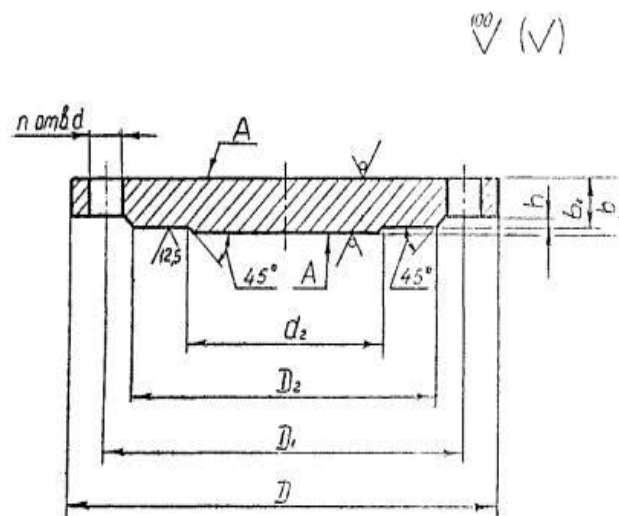
Заглушки на условное давление 1,0 МПа (10 кгс/см²) с условными проходами от 65 до 150 мм включительно принимать на условное давление 1,6 МПа (16 кгс/см²).

Заглушки на условное давление 2,5 МПа (25 кгс/см²) с условными проходами от 65 до 150 мм включительно принимать на условное давление 4,0 МПа (40 кгс/см²).

Заглушки на условное давление 6,3 МПа (63 кгс/см²); 10,0 МПа (100 кгс/см²) с условными проходами от 15 до 40 мм включительно принимать на условное давление 16,0 МПа (160 кгс/см²) (относится только к исполнению 4).

1.3. Конструкция и размеры заглушек исполнения 1 должны соответствовать указанным на [черт. 1](#) и в [табл. 1-5](#).

Исполнение 1



Примечание. Шероховатость поверхностей А для заглушек из поковок Ra E 100 мкм.

Черт. 1

Таблица 1

Ру 0,6 МПа (6 кгс/см²)

Размеры в мм

Dy	D	D1	D2	b	b1	h	d2	d	n	Номинальный диаметр болтов или шпилек	Масса, кг, не более
10	75	50	35	12	10	2	6	11	4	M10	0,3
15	80	55	40				10				0,4
20	90	65	50				16				0,5
25	100	75	60				22				0,6
32	120	90	70	14	12	3	28	14	M12	1,0	
40	130	100	80				36			1,1	
50	140	110	90				46			1,3	
65	160	130	110				60			1,7	
80	185	150	128	16	14	3	76	18	M16	2,3	
100	205	170	148				94			2,8	
125	235	200	178				118			4,4	
150	260	225	202	16	14	3	142	8	M16	5,5	
200	315	280	258				196			8,3	

Dy*	D	D1	D2	b	b1	h	d2	d	n	Номинальный диаметр болтов или шпилек	Масса, кг, не более
200	335	295	268	16	14	3	196	22	8	M20	9,2
250	390	350	320	18	16		244		12		14,4
300	440	400	370	20	17		294		16		20,1
350	500	460	430	22	19	344	16	29,3			
400	565	515	482	24	21	4	390	26	20	M24	41,0
450	615	565	532				440				48,9
500	670	620	585	26	23		490				20
600	780	725	685	30	26		590		30		M27
800	1010	950	905	40	36	5	780	33	24		M30
1000	1220	1160	1110	45	41		980			28	
1200	1455	1380	1330	55	51		1180	39	32	M36	

* Заглушки Ду 10-50 мм принимать по [табл. 5](#) на Ру 4,0 МПа, Ду 65-150 мм принимать по [табл. 3](#) на Ру 1,6 МПа.

Таблица 3

Ру 1,6 МПа (16 кгс/см²)

Размеры в мм

Dy*	D	D ₁	D ₂	b	b ₁	h	d ₂	d	n	Номинальный диаметр болтов или шпилек	Масса, кг, не более
65	180	145	122	16	14	3	60	18	4	M16	2,5
80	195	160	133				76				3,0
100	215	180	158				94				3,6
125	245	210	184				118	8	4,8		
150	280	240	212	18	16	3	142	22	M20	7,1	
200	335	295	266				196			10,4	
250	405	355	320	22	20		244	12	M24	19,0	
300	460	410	370	24	21		294			26	26,4
350	520	470	430	26	23	344	16	M27	37,3		
400	580	525	482	30	27	390			30	54,3	
450	640	565	532			440			66,2		
500	710	650	585	36	33	490	33	20	M30	99,2	

Dy*	D	D1	D2	b	b1	h	d2	d	n	Номинальный диаметр болтов или шпилек	Масса, кг, не более
600	840	770	685	40	36	5	590	39	20	M36	152,2
800	1020	950	905	50	46		780		24		294,2
1000	1255	1170	1110	60	56		980	45	28	M42	539,3
1200	1485	1390	1330	70	66		1180	52	2	M48	885,9

* Заглушки Ду 10-50 мм принимать по [табл. 5](#) на Ру 4,0 МПа.

Таблица 4

Ру 2,5 МПа (25 кгс/см²)

Размеры в мм

Dy*	D	D1	D2	b	b1	h	d2	d	n	Номинальный диаметр болтов или шпилек	Масса, кг, не более
200	360	310	278	24	22	3	196	26	12	M24	16,2
250	425	370	335	30	27		244	30		M27	29,1
300	485	430	390				294		36,8		
350	550	490	450	36	33	4	344	33	16	M30	58,3
400	610	550	505	40	37		390				81,4
450	660	600	555				440				95,5
500	730	660	615	45	42	5	490	39	20	M36	131,6
600	840	770	720	50	46		590				195,4
800	1075	990	930	60	56		780	45			24

* Заглушки Ду 10-150 мм принимать по [табл. 5](#) на Ру 4,0 МПа.

Таблица 5

Ру 4,0 МПа (40 кгс/см²)

Размеры в мм

Dy	D	D1	D2	b	b1	h	d2	d	n	Номинальный диаметр болтов или шпилек	Масса, кг, не более
10	90	60	42	14	12	2	6	14	4	M12	0,5
15	95	65	47				10				0,6
20	105	75	58	16	14		16				0,8
25	115	85	68				22				1,0
32	135	100	78	18	16	3	28	18	M16	1,6	
40	145	110	88				36			1,8	
50	160	125	102				46			2,2	
66	180	145	122	20	18		60			3,1	
80	195	160	133			76	3,7				
100	230	190	158	22	20	8	94	22	M20	5,8	
125	270	220	184	24	22		118	26	M24	8,8	
150	300	250	212	26	24		142			12,1	
200	375	320	285	30	28		196	30	12	M27	22,1

Dy	D	D1	D2	b	b1	h	d2	d	n	Номинальный диаметр болтов или шпилек	Масса, кг, не более
250	445	385	345	36	34	4	244	33	16	M30	38,4
300	510	450	410	40	37		294				55,2
350	570	510	465	45	42		344				79,7
400	655	585	535	50	47		390	39	20	M36	117,3
450	680	610	560				440				125,9
500	755	670	615	55	52		490	45	M42	170,6	

Примечание к [табл. 1-5](#). Масса подсчитана при плотности материала - 7850 кг/м³.

Пример условного обозначения круглой заглушки исполнения 1 с условным проходом 100 мм на условное давление 0,6 МПа (6 кгс/см²) из стали 16ГС категории 6:

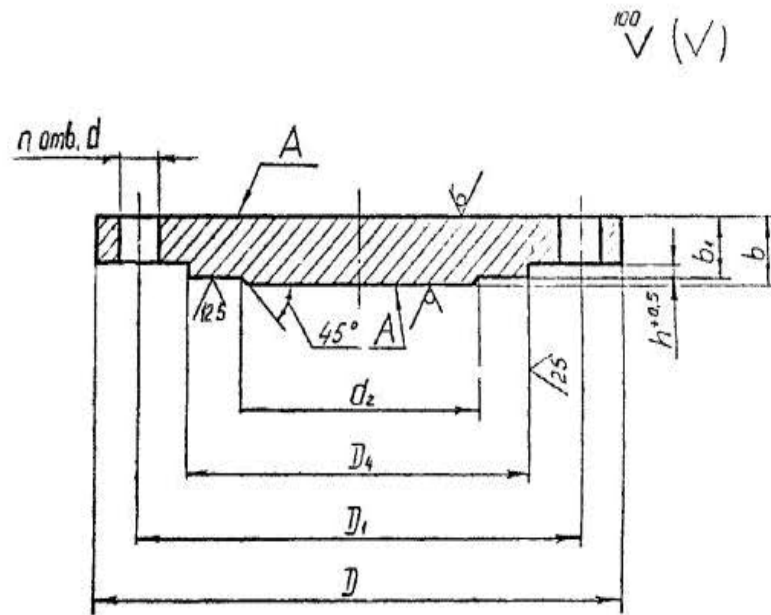
Заглушка 1 - 100 - 0,6 - 16ГС - 6 АТК 24.200.02-90

То же, квадратной:

Заглушка квадратная 1 - 100 - 0,6 - 16ГС - 6 АТК 24.200.02-90.

1.4. Конструкция и размеры заглушек исполнения 2 должны соответствовать указанным на [черт. 2](#) и в [табл. 6-10](#).

Исполнение 2



Примечание. Шероховатость поверхностей А для заглушек из поковок Ra 6 100 мкм.

Черт. 2

Таблица 6

$R_u 1,0 \text{ МПа (10 кгс/см}^2)$

Размеры в мм

Dy*	D	D1	D4	b	b1	h	d2	d	n	Номинальный диаметр болтов или шпилек	Масса, кг, не более
200	335	295	259	16	14	4	196	22	8	20	8,8
250	390	350	312	18	16		244		12		14,0
300	440	400	363	20	17		294		16		19,4
350	500	460	421	22	19		344		20		28,4
400	565	515	473	24	21	5	390	26	20	24	39,6
450	615	565	523				440				47,7
500	670	620	575				490				64,1
600	780	725	677				590				30
800	1010	950	877	40	35	6	780	33	24	30	223,7

* Заглушки Ду 10-50 мм принимать по [табл. 9](#) на Ру 4,0 МПа, Ду 65-150 мм по [табл. 7](#) на Ру 1,6 МПа

Таблица 7

Ру 1,6 МПа (16 кгс/см²)

Размеры в мм

D _γ *	D	D ₁	D ₄	b	b ₁	h	d ₂	d	n	Номинальный диаметр болтов или шпилек	Масса, кг, не более
65	180	145	109	16	14	4	60	18	4	M16	2,3
80	195	160	120				76				2,7
100	215	180	149				94				3,4
125	245	210	175				118	8	4,5		
150	280	240	203	18	16	4	142	22	M20	6,8	
200	335	295	259				196			10,0	
250	405	355	312	22	20	4	244	12	M24	18,6	
300	460	410	363	24	21		294			26	25,8
350	520	470	421	26	23		344	16		36,5	
400	580	525	473	30	27	5	390		30	M27	53,4
450	640	585	523				440	65,1			
500	710	650	575	36	33	5	490	33	20	M30	97,9
600	840	770	677	40	35		6	590		39	M36

$D_γ^*$	D	D1	D4	b	b1	h	d2	d	n	Номинальный диаметр болтов или шпилек	Масса, кг, не более
800	1020	950	877	50	45		780		24		288,4

Таблица 8

R_y 2,5 МПа (25 кгс/см²)

Размеры в мм

Dy*	D	D1	D4	b	b1	h	d2	d	n	Номинальный диаметр болтов или шпилек	Масса, кг, не более
200	360	310	259	24	22	4	196	26	12	M24	15,7
250	425	370	312	30	28		244	30		M27	28,3
300	485	430	363		27		294		35,6		
350	550	490	421	36	33	5	344	33	16	M30	56,9
400	610	550	473	40	37		390				79,7
450	660	600	523				440				93,6
500	730	660	575	45	42	6	490	39	20	M36	129,3
600	840	770	677	50	45		590				189,9
800	1075	990	877	60	55		780	45	24	M42	381,4

Примечание к табл. 7, 8:

* Заглушки Ду 10-50 мм принимать по табл. 9 на Ру 4,0 МПа.

** Заглушки Ду 65-150 мм принимать по табл. 9 на Ру 4,0 МПа.

Таблица 9

Ру 4,0 МПа (40 кгс/см²)

Размеры в мм

Dy	D	D1	D4	b	b1	h	d2	d	n	Номинальный диаметр болтов или шпилек	Масса, кг, не более
10	90	60	34	14	12	4	6	14	4	M12	0,4
15	95	65	39				10				0,5
20	105	75	50	16	14		16				0,7
25	115	85	57				22				0,8
32	135	100	65	18	17	28	18	4	M16	1,4	
40	145	110	75			36				1,8	
50	160	125	87			46				2,2	
65	180	145	108	20	18	60	22	8	M20	3,0	
80	195	160	120			76				3,5	
100	230	190	149	22	20	94	22	8	M20	5,5	
125	270	220	175	24	22	118	26	8	M24	8,5	
	300	250	203	26	24	142				11,7	
	375	320	259	30	28	196	30	12	M27	21,4	

Dy	D	D1	D4	b	b1	h	d2	d	n	Номинальный диаметр болтов или шпилек	Масса, кг, не более	
250	445	385	312	36	34	5	244		16	M30	37,4	
300	510	450	363	40	37		294				33	53,6
350	570	510	421	45	42		344				77,8	
400	655	585	473	50	47		390	39	20	M36	114,5	
450	680	610	523				440				123,9	
500	755	670	575	55	50		490	45	M42	164,4		

Таблица 10

Ру 6,3 МПа (63 кгс/см²)

Размеры в мм

Dy	D	D1	D4	b	b1	h	d2	d	n	Номинальный диаметр болтов или шпилек	Масса, кг, не более	
10	100	70	34	18	16	4	6	14	4	M12	0,7	
15	105	75	39				10				0,8	
20	125	90	50	20	18		16	18		4	M16	1,3
25	135	100	57	22	20		22					1,8
32	150	110	65				24	22		28	22	4
40	165	125	75	36	3,0							
50	175	135	87	46	3,4							
65	200	160	109	28	26		60	26		8	M24	5,3
80	210	170	120				76					5,9
100	250	200	149				94					8,4
125	295	240	175	32	30	118	30	33	M27	13,8		
150	340	280	203	36	34	142	12			M30	21,1	
200	405	345	259	40	38	196					33,8	

Dy	D	D1	D4	b	b1	h	d2	d	n	Номинальный диаметр болтов или шпилек	Масса, кг, не более	
250	470	400	312	45	43	5	244		12	M36	51,9	
300	530	460	363	50	47		294		39		16	72,1
350	595	525	421	55	52		344					103,2
400	670	585	473	60	57		390	45		M42	143,2	
500	800	705	575	70	65		490	52	20	M48	234,2	
600	925	820	677	80	75	6	590	56		M52	364,9	

Примечание к [табл. 6-10](#): Масса подсчитана при плотности материала - 7850 кг/м³.

Пример условного обозначения круглой заглушки исполнения 2 с условным проходом 80 мм на условное давление 1,6 МПа (16 кгс/см²) из стали 16ГС категории 6:

Заглушка 2 - 80 - 1,6 - 16ГС - 6 АТК 24.200.02-90

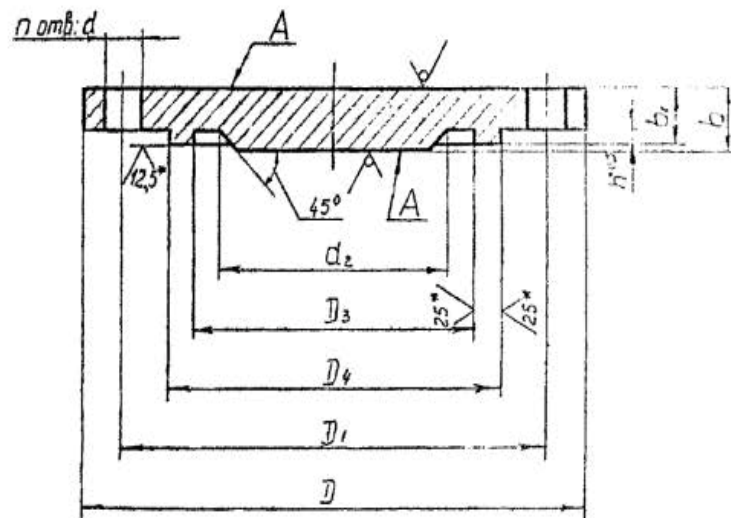
То же, квадратной:

Заглушка квадратная 2 - 80 - 1,6 - 16ГС - 6 АТК 24.200.02-90

1.5. Конструкция и размеры заглушек исполнения 3 должны соответствовать указанным на [черт. 3](#) и в [табл. 11-16](#).

Исполнение 3

100 (✓)



1. Шероховатость поверхностей А для заглушек из поковок $R_a \leq 100$ мкм.
2. * для фторопластовых прокладок -

6,3_v

Черт. 3

Таблица 11

$P_u 0,6$ МПа (6 кгс/см²)

Размеры в мм

Dy	D	D1	D3	D4	b	b1	h	d2	d	n	Номинальный диаметр болтов или шпилек	Масса, кг, не более		
10	75	50	19	29				6			M10	0,3		
15	80	55	23	33				13				10	11	0,4
20	90	65	33	43				16				0,4		
25	100	75	41	51				22				0,5		
32	120	90	49	59	14			28		4	M12	0,7		
40	130	100	55	69	12			36				14	0,9	
50	140	110	66	80	4			46				1,1		
65	160	130	86	100	60			1,4						
80	185	150	101	115				76				1,9		
100	205	170	117	137				94				2,9		
125	235	200	146	166				118				18	3,9	
150	260	225	171	191				142				8	4,9	
200	315	280	229	249	16	14		196				7,5		

Dy	D	D1	D3	D4	b	b1	h	d2	d	n	Номинальный диаметр болтов или шпилек	Масса, кг, не более	
250	370	335	283	303	18	16	5	244	18	12	M20	10,6	
300	435	395	336	356				294	22			16	16,4
350	485	445	386	406				344					20,9
400	535	495	436	456	20	17	390	22	16	28,4			
450	590	550	489	509	22	19	440	39,2					
500	640	600	541	561			490	46,8					
600	755	705	635	661	24	21	6	590	26	20	M24	71,5	
800	975	920	841	867	30	27		780	30	24	M27	154,9	

Таблица 12

$R_y 1,0 \text{ МПа (10 кгс/см}^2\text{)}$

Размеры в мм

Dy	D	D1	D3	D4	b	b1	h	d2	d	n	Номинальный диаметр болтов или шпилек	Масса, кг, не более
200	335	295	239	259	16	14	4	196	22	8	M20	8,3
250	390	350	292	312	18	16		244		12		13,3
300	440	400	343	363	20	17		294		16		18,4
350	500	460	395	421	22	19		344		20		27,2
400	565	515	447	473	24	21	5	390	26	20	M24	38,1
450	615	565	497	523				440				46,0
500	670	620	549	575				490				62,2
600	780	725	651	677				590				93,2
800	1010	950	851	877	40	35	6	780	33	24	M30	219,4

* Заглушки Ду 10-50 мм принимать по [табл. 15](#) на Ру 4,0 МПа, Ду 65-150 мм по [табл. 13](#) на Ру 1,6 МПа.

Таблица 13

Ру 1,6 МПа (16 кгс/см²)

Размеры в мм

Dy*	D	D1	D3	D4	b	b1	h	d2	d	n	Номинальный диаметр болтов или шпилек	Масса, кг, не более
65	180	145	95	109	16	14	4	60	18	4	M16	2,2
80	195	160	106	120				76				2,6
100	215	180	129	149				94				3,2
125	245	210	155	175		15		118	8	4,5		
150	280	240	183	203	18	16	4	142	22	12	M20	6,4
200	335	295	239	259	20	18		196				10,8
250	405	355	292	312	22	20		244	17,8			
300	460	410	343	363	24	21	5	294	26	16	M24	24,6
350	520	470	395	421	26	23		344				35,1
400	580	525	447	473	30	27		390	30			20
450	640	585	497	523			440	63,1				
500	710	650	549	575	36	33	490	33	M30	95,6		
600	840	770	651	677	40	35	6	590	39	M36	144,8	

E

D _γ *	D	D ₁	D ₃	D ₄	b	b ₁	h	d ₂	d	n	Номинальный диаметр болтов или шпилек	Масса, кг, не более
800	1020	950	851	877	50	45		780		24		283,1

Таблица 14

R_y 2,5 МПа (25 кгс/см²)

Размеры в мм

Dy**	D	D1	D3	D4	b	b1	h	d2	d	n	Номинальный диаметр болтов или шпилек	Масса, кг, не более
200	360	310	239	259	24	22	4	196	26	12	M24	15,1
250	425	370	292	312	30	26		244	30		M27	27,5
300	485	430	343	363		27		294				34,5
350	550	490	395	421	36	33	5	344	33	16	M30	55,5
400	610	550	447	473	40	37		390				77,9
450	660	600	497	523				40				91,7
500	730	660	549	575	45	42	6	490	39	20	M36	127,0
600	840	770	651	677	50	45		590				190,7
800	1075	990	851	877	60	55		780				45

Примечание к табл. 13, 14:

* Заглушки Ду 10-50 мм принимать по табл. 15 на Ру 4,0 МПа.

** Заглушки Ду 65-150 мм принимать по табл. 15 на Ру 4,0 МПа.

Таблица 15

Ру 4,0 МПа (40 кгс/см²)

Размеры в мм

Dy	D	D1	D3	D4	b	b1	h	d2	d	n	Номинальный диаметр болтов или шпилек	Масса, кг, не более
10	90	60	24	34	14	12	4	6	14	4	M12	0,4
15	95	65	29	39				10				0,5
20	105	75	36	50	16	0,7						
25	115	85	43	57	22	0,8						
32	135	100	51	65	18	16	28	18	8	M16	1,4	
40	145	110	61	75			36				1,6	
50	160	125	73	87			46				1,9	
65	180	145	95	109	20	18	60	2,8				
80	195	160	106	120	22	20	76	22	12	M20	3,3	
100	230	190	129	149			94				5,3	
125	270	220	155	175			118				26	M24
150	300	250	183	203	142	11,3						
200	375	320	239	259	30	28	195	30	M27	20,8		

Dy	D	D1	D3	D4	b	b1	h	d2	d	n	Номинальный диаметр болтов или шпилек	Масса, кг, не более	
250	445	385	292	312	36	34	5	244		16	M30	36,6	
300	510	450	343	363	40	37		294				33	52,4
350	570	510	395	421	45	42		344				76,4	
400	655	585	447	473	50	47		390	39	20	M36	112,8	
450	680	610	497	523				440				123,5	
500	755	670	549	575	55	50		490	45	M42	162,0		

Таблица 16

$R_y 6,3 \text{ МПа (63 кгс/см}^2\text{)}$

Размеры в мм

Dy	D	D1	D3	D4	b	b1	h	d2	d	n	Номинальный диаметр болтов или шпилек	Масса, кг, не более
10	100	70	24	34	18	16		6	14		M12	0,7
15	105	75	29	39				10				0,8
20	125	90	36	50	20	18		16	18	4	M16	1,3
25	135	100	43	57	22	20		22				1,8
32	150	110	51	65	24	22	4	28			M20	2,0
40	165	125	61	75				36				2,9
50	175	135	73	87				46	22		M20	3,3
65	200	160	95	109				60	5,1			
80	210	170	106	120	28	26		76				5,8
100	250	200	123	149				94				26
125	295	240	155	175	32	30		118	30		M27	13,5
150	340	280	183	203	36	34		142	33		M30	20,7
200	405	345	239	259	40	38	196	12				33,3

Dy	D	D1	D3	D4	b	b1	h	d2	d	n	Номинальный диаметр болтов или шпилек	Масса, кг, не более	
250	470	400	292	312	45	43	5	244		16	M36	51,2	
300	530	460	343	363	50	47		294				39	70,9
350	595	525	395	421	55	52		344				101,8	
400	670	585	447	473	60	57		390	45	M42	141,5		
500	800	705	549	575	70	65		490	52	M48	231,9		
600	925	820	651	677	80	75	6	590	56	20	M52	361,3	

Примечание к [табл. 11-16](#): Масса подсчитана при плотности материала - 7850 кг/м³.

Пример условного обозначения круглой заглушки исполнения 3 с условным проходом 100 мм на условное давление 0,6 МПа (6 кгс/см²) из стали 16ГС категории 6:

Заглушка 3 - 100 - 0,6 - 16ГС - 6 АТК 24.200.02-90

То же, квадратной:

Заглушка квадратная 3 - 100 - 0,6 - 16ГС - 6 АТК 24.200.02-90

То же, под фторопластовую прокладку:

Заглушка 3 - 100 - 0,6ф - 16ГС - 6 АТК 24.200.02-90

Таблица 17

Размеры уплотнительных поверхностей под фторопластовые прокладки

Размеры в мм

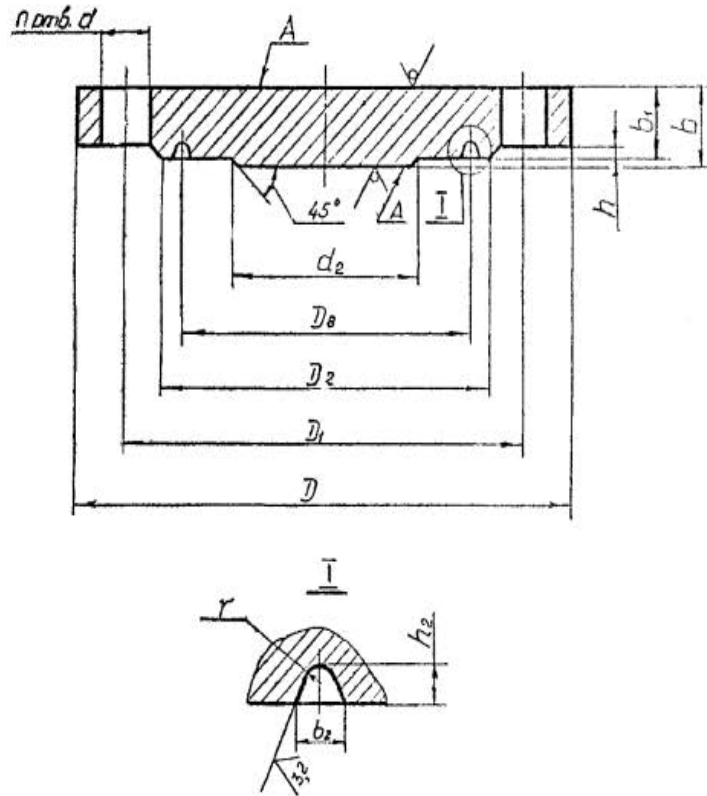
D _y	D ₃		D ₄		h
	R _y , МПа (кгс/см ²)				
	0,6 (6)	³ 1,0 (10)	0,6 (6)	³ 1,0 (10)	
10	18	23	30	35	4
15	22	28	34	40	
20	32	35	44	51	
25	40	42	52	58	
32	48	50	60	66	
40	54	60	70	76	
50	65	72	81	88	
65	85	94	101	110	
80	100	105	116	121	

Dy	D3		D4		h
	Py, МПа (кгс/см ²)				
	0,6 (6)	³ 1,0 (10)	0,6 (6)	³ 1,0 (10)	
100	116	128	138	150	6
125	145	154	167	176	
150	170	182	192	204	
200	228	238	250	260	
250	282	291	304	313	
300	335	342	357	364	
350	385	394	407	422	
400	435	446	457	474	
450	488	496	510	524	
500	540	548	562	576	
600	634	650	662	678	

1.6. Конструкция и размеры заглушек исполнения 4 должны соответствовать указанным на черт. 4 и в табл. 18-20.

Исполнение 4

$\sqrt{100}$ (V)



Примечание. Шероховатость поверхностей А для заглушек из поковок Ra 6
100 мкм.

Черт. 4

Таблица 18

$R_u 6,3 \text{ МПа (63 кгс/см}^2\text{)}$

Размеры в мм

Dy	D	D1	D2	b	b1	h	D8	b2	h2	r	d2	d	n	Номинальный диаметр болтов или шпилек	Масса, кг, не более
50	175	135	102	26	24	3	85	12	8,0	4,0	46	22	4	M20	3,8
65	200	160	132				110				60		4,9		
80	210	170	133	115	76		6,4								
100	250	200	170	30	28	145	94	26	8	M24	9,3				
125	295	240	205	32	30	175	118	30	M27	14,0					
150	340	280	240	36	34	205	142	33	12	M30	21,5				
200	405	345	285	40	38	265	196				34,2				
250	470	400	345	45	43	320	244	39	16	M36	51,6				
300	530	460	410		42	375	294				65,3				
350	595	525	465	50	47	420	344	16	94,3						
400	670	585	535	55	52	480	390	45	20	M42	132,4				
450	730	650	590	60	57	520	440				172,3				

* Заглушки Ду 10-40 мм принимать по [табл. 20](#) на Ру 16,0 МПа.

Таблица 19

Рy 10,0 МПа (100 кгс/см²)

Размеры в мм

Dy*	D	D1	D2	b	b1	h	D8	b2	h2	r	d2	d	n	Номинальный диаметр болтов или шпилек	Масса, кг, не более
50	195	145	102	30	28	3	85	12	8,0	4,0	46	26	8	M24	5,5
65	220	170	140	36	34		110				60				8,5
80	230	180	150	36	34		115				76				9,4
100	265	210	175	40	38	145	175	12	8,0	4,0	94	30	M27	12,5	
125	310	250	210	45	43	205	205	12	8,0	4,0	118	33	M30	19,6	
150	350	290	250	50	48	265	265	12	8,0	4,0	142	39	M36	28,1	
200	430	360	285	55	53	320	320	12	8,0	4,0	196	12	M36	47,8	
250	500	430	345	55	53	320	320	12	8,0	4,0	244	39	M36	73,7	
300	585	500	410	60	57	375	375	12	8,0	4,0	294	45	M42	106,4	
350	655	560	465	70	67	4	420	17	11,0	5,8	344	52	16	M48	156,1
400	715	620	535	75	72	4	480	17	11,0	5,8	390	52	16	M48	204,6

* Заглушки Ду 10-40 мм принимать по табл. 20 на Рy 16,0 МПа.

Таблица 20

Р_у 16,0 МПа (160 кгс/см²)

Размеры в мм

D _γ *	D	D ₁	D ₂	b	b ₁	h	D ₈	b ₂	h ₂	r	d ₂	d	n	Номинальный диаметр болтов или шпилек	Масса, кг, не более
15	105	75	55	26	24	2	35	9	6,5	2,8	10	14	4	M12	1,4
20	125	90	58	26	45		16				18	M16		2,2	
25	135	100	68	30	28		22				22				M20
32	150	110	78	30	28		28				22	M20		3,4	
40	165	125	88	34	75		36				22				M24
50	195	145	115	36	95	46	26	6	M24	6,9					
65	220	170	140	38	110	60	26				M24	9,6			
80	230	180	150	40	130	76	76						M27	10,6	
100	265	210	175	43	160	94	30	8	M27	14,1					
125	310	250	210	45	190	118	33				M30	22,3			
150	350	290	250	55	205	142	142						M30	34,7	
200	430	360	315	60	275	196	12	12	M36	58,0					
250	500	430	380	70	330	244	39				M36	95,3			
								17	11,0	5,8			39		

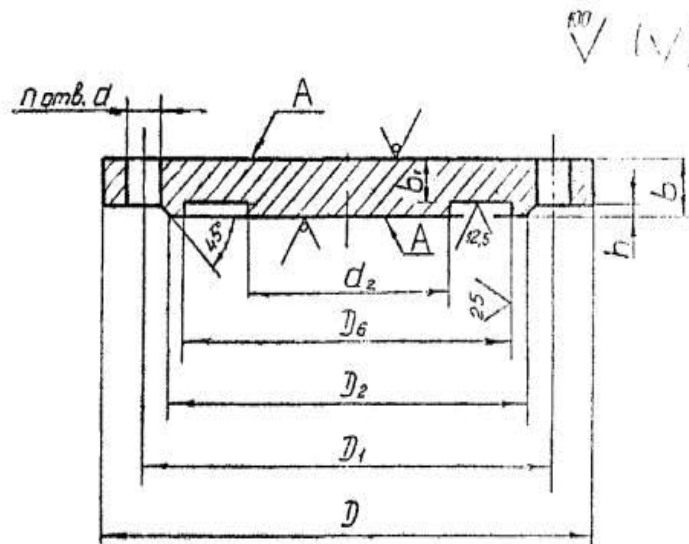
D_{y*}	D	D ₁	D ₂	b	b ₁	h	D ₈	b ₂	h ₂	r	d ₂	d	n	Номинальный диаметр болтов или шпилек	Масса, кг, не более
300	585	500	410	80	77	4	380				294	45	16	M42	143,2
350	700	590	520	95	92		420				23	14,0		8,5	344
400	770	660	595	100	97	5	480				390	20			316,9

Примечание к табл. 18-20. Масса подсчитана при плотности материала - 7850 кг/м³.

Пример условного обозначения круглой заглушки исполнения 4 с условным проходом 100 мм на условное давление 6,3 МПа (63 кгс/см²) из стали 16ГС категории 6:

Заглушка 4 - 100 - 6,3 - 16ГС - 6 АТК 24.200.02-90

1.7. Конструкция и размеры заглушек исполнения 5 должны соответствовать указанным на черт. 5 и в табл. 21.



Примечание. Шероховатость поверхностей А для заглушек из поковок Ра \leq 100 мкм.

Черт. 5

Таблица 21

R_y 4,0 МПа (40 кгс/см²)

Размеры в мм

D_y	D	D_1	D_2	D_6	b	b_1	h	d_2	d	n	Номинальный диаметр болтов или шпилек	Масса, кг, не более
50	160	125	102	88	20	17	4	46	18	4	M16	2,6
80	195	160	133	121	22	19		76				4,3
100	230	190	158	150				94	22	8	M20	5,9
150	300	250	212	204	26	23		142	26	M24	12,5	
200	375	320	285	260	30	27		196	30	12	M27	22,5
250	445	385	345	313	36	33		244	33		M30	36,8
300	510	450	410	364	40	36		294		16		56,6
500	755	670	615	576	55	51	5	490	45	20	M42	172,8

Примечание. Масса подсчитана при плотности материала - 7850 кг/м³.

Пример условного обозначения заглушки исполнения 5 с условным проходом 80 мм на условное давление 4,0 МПа (40 кгс/см²) из стали 16ГС категории 6:

Заглушка 5 - 80 - 4,0 - 16ГС - 6 АТК 24.200.02-90

2. ТЕХНИЧЕСКИЕ ТРЕБОВАНИЯ

2.1. Заглушки должны изготавливаться в соответствии с требованиями настоящего альбома типовых конструкций по чертежам, утвержденным в установленном порядке.

2.2. Давления условные и рабочие - по [ГОСТ 356](#).

2.3. Присоединительные размеры заглушек - по [ГОСТ 356](#).

2.4. Требования к материалам, виды их испытаний должны соответствовать ОСТ 26-291.

2.5. Материал заглушек выбирается исходя из условий эксплуатации по ОСТ 26-291 из листового и полосового проката или поковки. Поковки с пределом текучести не менее 215 МПа (2200 кгс/см²) при температуре 20 °С.

2.6. Прибавка на коррозию принята - 2 мм.

2.7. Для квадратных фланцев на Ру £ 4,0 МПа (40 кгс/см²) по [ГОСТ 12815](#) допускается изготавливать квадратные заглушки.

2.8. Неуказанные предельные отклонения номинального размера h:

±1 мм при h = 2 мм;

±2 мм при h > 2 мм.

2.9. Предельные отклонения размеров:

D₃ - H12; d - H15; b₁ - js15;

D₄ - h12; D₆ - +0,15 мм; b₂; h₂ - ±0,4 мм.

Неуказанные предельные отклонения размеров - по рабочим чертежам, утвержденным в установленном порядке.

Предельные отклонения размеров D_3 и D_4 под фторопластовые прокладки:

D_3 - свыше 130 до 500 мм - H11;

- свыше 500 мм - H10;

D_4 - до 30 мм - b12;

- свыше 30 до 260 мм - d11;

- свыше 260 мм - f9.

2.10. Предельные отклонения от номинального размера b - по действующим стандартам на листовой или полосовой прокат, для поковок

$\pm \frac{IT14}{2}$, для штамповок - по II классу ГОСТ 7505.

2.11. Позиционный допуск осей отверстий d в диаметральном выражении не должен быть более, мм:

1,0 - для отверстий диаметром 11 мм;

2,0 - для отверстий диаметром от 14 до 26 мм;

3,0 - для отверстий диаметром от 30 до 45 мм;

4,0 - для отверстий диаметром 52 и 56 мм.

2.12. Заглушки рассчитаны на применение с прокладками эластичными, асбометаллическими спирально-навитыми и овального сечения.

2.13. Поверхности заглушек не должны иметь раковин, трещин, заусенцев и других дефектов, снижающих прочность заглушек и надежность соединений.

2.14. Гидравлические испытания заглушек, как правило, должны производиться совместно с оборудованием в соответствии с требованиями ОСТ 26-291.

2.15. Допускается изготовление заглушек сварными при условии полного провара и 100 % контроля качества сварных швов в соответствии с ОСТ 26-291.

Разделка кромок и способ сварки определяется технической документацией предприятия-изготовителя.

2.16. Срок службы заглушки не менее 10 лет.

2.17. На боковой поверхности заглушки должна быть выполнена маркировка: условное обозначение без наименования изделия, товарный знак предприятия-изготовителя.

Допускается не маркировать товарный знак предприятия-изготовителя, если заглушка не является товарной продукцией.

2.18. Технические требования к крепежным изделиям по [ОСТ 26-2043](#).

ИНФОРМАЦИОННЫЕ ДАННЫЕ

1. УТВЕРЖДЕН И ВВЕДЕН В ДЕЙСТВИЕ Указанием Министерства тяжелого машиностроения 19.06.90 № ВА-002-1-6288.

2. РАЗРАБОТЧИКИ:

Пролесковский А.Ю. (руководитель темы), Байбакова М.И.

3. ЗАРЕГИСТРИРОВАН ВНИИКИ за № ___ от _____ 1990 г.

4. ВЗАМЕН ОСТ 26-11-07-85.

5. ССЫЛОЧНЫЕ НОРМАТИВНО-ТЕХНИЧЕСКИЕ ДОКУМЕНТЫ

Обозначение НТД, на который дана ссылка	Номер пункта, подпункта, перечисления, приложения
ГОСТ 356-80	2.2

Обозначение НТД, на который дана ссылка	Номер пункта, подпункта, перечисления, приложения
ГОСТ 7505-74	2.10
ГОСТ 12815-80	2.3, 2.7
ОСТ 26-291-87	2.4, 2.5, 2.14, 2.15
ОСТ 26-2043-77	2.18

СОДЕРЖАНИЕ

[1. Конструкция и размеры](#)

[2. Технические требования](#)