

**ООО «ФОРУМ» - Отводы, запорная арматура,
фитинги, переходы, тройники, фланцы, заглушки,
днища, прокладки – www. prom-flanec.ru**

УДК 621.643.412:006.354

Группа Г18

ГОСУДАРСТВЕННЫЙ СТАНДАРТ СОЮЗА ССР

**ФЛАНЦЫ СТАЛЬНЫЕ ПРИВАРНЫЕ ВСТЫК НА Ру
от 0,1 до 20,0 МПа (от 1 до 200 кгс/см²)**

Конструкция и размеры

ГОСТ 12821-80*

Взамен ГОСТ 12829-67 ГОСТ 12833-67 и ГОСТ 12835-67

ОКП 37 9941

**Постановлением Государственного комитета СССР по стандартам
от 20 мая 1980 г. № 2240 дата введения установлена**

01.01.83

**Ограничение срока действия снято Постановлением Госстандарта
от 15.04.92 №403**

1. Настоящий стандарт распространяется на стальные приварные фланцы трубопроводов и соединительных частей, а также на присоединительные фланцы арматуры, соединительных частей машин, приборов, патрубков, аппаратов и резервуаров на условное давление P от 0,1 до 20,0 МПа (от 1 до 200 кгс/см²) и температуру среды от 20 до 873 К (от минус 253 до плюс 600 °С).

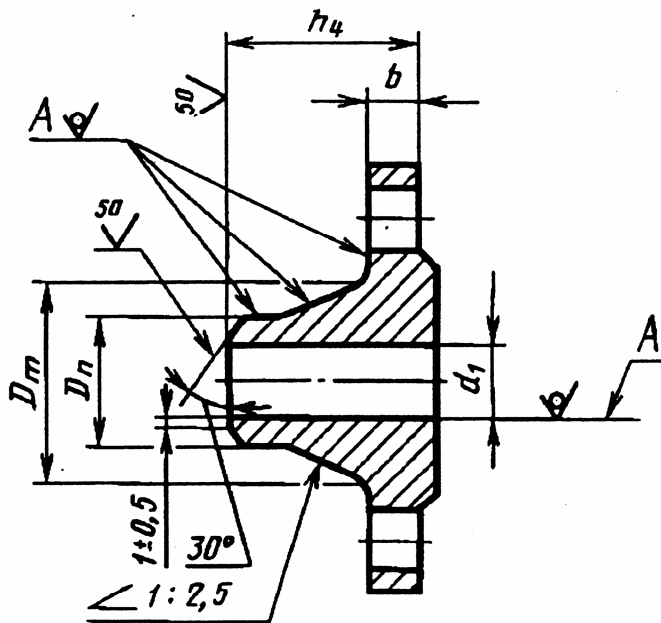
Требования пп. 1, 2 (за исключением показателя «Масса»), 3, 9, 10 настоящего стандарта являются обязательными, остальные требования - рекомендуемыми.

(Измененная редакция, Изм.№ 4).

2. Конструкция и размеры фланцев должны соответствовать указанным на чертеже и в табл. 1-10.

(Измененная редакция, Изм. № 2, 4).

* *Переиздание (декабрь 1996 г.) с Изменениями №1,2,3,4, утвержденными в марте 1983 г., декабре 1987 г., сентябре 1989 г., апреле 1992 г. (ИУС 6-83, 4-88, 12-89, 7-92).*



Примечания:

1. Допускается обработка поверхностей *A* с шероховатостью $Ra \leq 100$ мкм.
2. Допускается изготовление фланцев с другими видами разделки под сварку по технической документации, утвержденной в установленном порядке.

Таблица 1

Размеры в мм

$R_p 0,1$ и $0,25$ МПа (1 и $2,5$ кгс/см²)

Проход условный D_u	Размеры в мм					Масса, кг				
	d_1	b	h_4	D_m	D_n	с соединительным выступом	с выст. упом	с впадиной	с шипом	с пазом
10	8	8	23	22	15	0,29	0,28	0,27	0,28	0,28
15	12	8	26	28	19	0,34	0,34	0,32	0,34	0,33
20	18	8	28	36	26	0,46	0,45	0,41	0,44	0,44
25	25	8	28	42	33	0,55	0,55	0,50	0,54	0,53
32	31	8	28	50	39	0,78	0,78	0,72	0,76	0,77
40	38	9	33	60	46	1,09	1,04	1,02	1,03	1,04
50	49	9	33	70	58	1,26	1,21	1,14	1,18	1,21
65	66	9	33	88	77	1,62	1,57	1,46	1,53	1,55
80	78	11	35	102	90	2,43	2,30	2,26	2,29	2,30
100	96	11	37	122	110	2,98	2,70	2,65	2,67	2,71
125	121	11	37	148	135	3,72	3,65	3,41	3,52	3,57
150	146	11	38	172	161	4,30	5,22	3,95	4,04	4,13
(175)	177	13	43	210	196	6,15	6,00	5,64	5,80	5,86
200	202	13	45	235	222	6,92	6,75	6,33	6,55	6,63
(225)	226	15	45	260	248	8,49	8,30	7,76	8,18	8,09
250	254	16	45	288	278	9,88	9,61	9,18	9,32	9,43
500	303	16	45	340	330	13,38	13,35	12,35	11,59	12,67
350	351	16	45	390	382	15,97	15,93	14,90	14,63	15,00

400	398	16	45	440	432	18,56	18,53	17,30	16,84	17,33
(450)	450	16	50	494	484	23,63	23,70	22,35	20,22	20,94
500	501	19	50	545	535	26,76	26,60	25,00	23,11	23,76
600	602	19	55	650	636	35,79	35,70	33,00	32,90	33,37
(700)	692	19	55	740	726	44,30	44,10	41,00	40,34	41,60
800	792	19	60	844	826	46,15	55,50	52,20	51,49	52,60
(900)	892	21	60	944	926	66,35	—	—	—	—
1000	992	21	60	1044	1028	73,44	—	—	—	—
1200	1192	23	65	1244	1228	92,92	—	—	—	—
1400	1392	23	65	1445	1428	101,02	—	—	—	—
1600	1592	23	65	1616	1628	135,27	—	—	—	—

Таблица 2

Размеры в мм

Проход условный D_u	Р _у 0,6 МПа (6 кгс/см ²)									
	d ₁	b	h ₄	D _m	D _n	Масса, кг				
						с соединительным выступом	с выст. упом	с впадиной	с шипом	с пазом
10	8	10	27	22	15	0,34	0,34	0,32	0,34	0,33
15	12	10	28	28	19	0,40	0,40	0,38	0,40	0,40
20	18	10	30	36	76	0,53	0,53	0,50	0,53	0,52
25	25	12	30	42	33	0,76	0,77	0,72	0,75	0,75
32	31	12	33	50	39	1,10	1,08	1,04	1,08	1,08
40	38	12	35	60	46	1,36	1,37	1,28	1,30	1,34
50	49	12	35	70	58	1,53	1,51	1,44	1,46	1,47
65	66	12	35	88	77	1,97	2,06	1,83	1,72	1,75
80	78	13	37	102	90	2,76	2,76	2,80	2,65	2,72
100	96	13	38	122	110	3,35	3,04	3,03	3,03	3,04
125	121	15	40	148	135	4,66	4,24	3,66	4,50	4,55
150	146	15	43	172	161	5,37	5,85	4,93	5,29	5,35
(175)	177	17	47	210	196	7,32	8,10	6,92	7,11	7,16
200	202	17	50	235	222	8,37	9,35	7,75	7,98	8,05
(225)	226	17	50	260	248	9,45	9,25	8,72	8,98	9,06
250	254	18	50	288	278	10,99	10,69	10,14	12,20	12,30
300	303	18	50	340	330	14,82	14,28	14,10	13,81	14,11
350	351	18	50	390	382	17,69	18,65	17,64	16,35	16,72
400	398	18	50	440	432	20,55	19,69	19,30	18,83	19,31
(450)	450	18	50	494	484	23,63	23,60	21,90	21,62	22,24
500	501	19	50	545	535	26,63	29,10	25,90	24,44	25,10
600	602	19	55	650	636	35,79	35,60	33,40	37,49	33,67
(700)	692	19	55	740	726	44,31	44,10	41,10	40,60	41,86
800	792	19	60	844	826	56,17	55,20	52,20	51,67	53,36
(900)	892	21	60	944	926	66,79	—	—	—	—
1000	992	21	60	1044	1028	73,51	—	—	—	—
1200	1192	23	70	1248	1228	111,43	—	—	—	—
1400	1392	27	85	1456	1428	156,58	—	—	—	—
1600	1592	32	95	1660	1628	218,57	—	—	—	—

Таблица 3

Проход условный D_u	Размеры в мм									
	$R_y 1,0 \text{ МПа (10 кгс/см}^2\text{)}$									
	d_1	b	h_4	D_m	D_n	Масса, кг				
					с соединительным выступом	с выступом	с впадиной	с шипом	с пазом	
10	8	10	33	25	15	0,50	0,50	0,48	0,50	0,49
15	12	10	33	30	19	0,58	0,58	0,54	0,57	0,56
20	18	12	36	38	26	0,87	0,87	0,81	0,87	0,83
25	25	12	38	45	33	1,05	1,05	0,98	1,03	1,02
32	31	13	40	55	39	1,54	1,53	1,45	1,50	1,49
40	38	13	42	62	46	1,83	1,78	1,71	1,74	1,78
50	49	13	42	76	58	2,26	2,23	2,15	2,15	2,21
65	66	15	45	94	77	3,17	3,11	2,92	3,06	3,14
80	78	15	47	105	90	3,67	3,60	3,46	3,54	3,65
100	96	17	48	128	110	4,70	4,70	4,49	4,50	4,54
125	121	19	57	156	135	6,71	6,58	6,27	6,12	6,23
150	146	19	57	180	161	8,17	8,20	7,77	8,80	8,90
(175)	177	19	57	210	196	9,71	9,57	9,09	9,36	9,49
200	202	19	58	240	222	11,35	11,00	10,47	10,28	10,32
(225)	226	19	60	268	248	13,24	13,04	12,40	12,64	12,83
250	254	21	60	290	278	14,64	14,39	13,86	13,64	13,83
300	303	22	60	345	330	18,66	19,30	17,70	18,52	18,90
350	351	22	60	400	382	24,00	24,70	22,56	22,70	23,00
400	398	22	60	445	432	30,00	30,35	27,65	28,00	28,50
(450)	450	22	65	500	484	33,33	34,69	31,30	31,21	31,83
500	501	24	65	550	535	39,20	40,00	37,00	36,91	37,60
600	602	24	65	650	636	48,80	50,00	46,60	45,52	48,70
(700)	692	25	65	744	726	65,26	64,70	60,50	59,86	62,28
800	792	27	75	850	826	87,24	86,10	80,40	81,25	84,28
(900)	892	29	80	950	926	103,02	—	—	—	—
1000	992	29	80	1050	1028	119,19	—	—	—	—
1200	1192	33	90	1256	1228	179,91	—	—	—	—

Таблица 4

Проход условный D_u	Размеры в мм									
	$R_y 1,6 \text{ МПа (16 кгс/см}^2\text{)}$									
	d_1	b	h_4	D_m	D_n	Масса, кг				
					с соединительным выступом	с выступом	с впадиной	с шипом	с пазом	
10	8	12	33	26	15	0,59	0,60	0,58	0,59	0,58
15	12	12	33	30	19	0,68	0,68	0,65	0,67	0,66
20	18	12	36	38	26	0,87	0,87	0,82	0,85	0,84
25	25	12	38	45	33	1,05	1,05	0,99	1,03	1,02
32	31	13	40	55	39	1,54	1,54	1,48	1,50	1,50
40	38	13	42	64	46	1,85	1,81	1,77	1,77	1,81
50	49	13	45	76	58	2,28	2,24	2,16	2,17	2,23

65	66	15	47	94	77	3,19	3,17	3,05	3,06	3,14
80	78	17	50	110	90	4,21	4,15	4,04	4,06	4,17
100	96	17	50	130	110	4,90	4,80	4,65	4,72	4,78
125	121	19	57	156	135	6,75	6,76	6,47	6,55	6,66
150	146	19	57	180	161	8,30	8,28	7,88	7,96	8,08
(175)	177	21	57	210	196	10,37	9,79	9,32	10,05	10,17
200	202	21	58	240	222	11,79	11,72	11,28	11,04	11,20
(225)	226	21	65	268	248	14,12	14,48	13,55	13,60	13,70
250	254	23	65	292	278	17,36	15,00	14,30	16,67	16,86
300	303	24	66	346	330	22,76	22,65	20,83	21,60	22,10
350	351	28	70	400	382	32,04	32,00	29,43	30,60	33,10
400	398	32	75	450	432	43,00	42,64	41,10	41,00	41,70
(450)	450	34	85	506	484	54,00	53,50	52,20	51,40	52,40
500	501	38	90	559	535	70,97	70,32	69,00	68,00	69,90
600	602	41	90	660	636	99,30	97,81	96,73	94,50	99,6,60
(700)	692	43	95	750	726	105,90	105,97	102,00	100,70	101,10
800	792	45	95	850	826	130,57	118,79	115,00	124,80	127,6
(900)	892	47	110	958	926	157,83	—	—	—	—
1000	992	49	110	1060	1028	203,39	—	—	—	—
1200	1192	51	125	1268	1228	284,94	—	—	—	—

Таблица 5

Размеры в мм

$R_y 2,5 \text{ МПа (25 кгс/см}^2\text{)}$

Прох од услов ный D_y	$R_y 2,5 \text{ МПа (25 кгс/см}^2\text{)}$					Масса, кг				
	d_1	b	h_4	Dm	Dn	с соедин ительн ым выступ ом	с высту пом	с впади ной	с шипом	с пазом
	10	8	14	33	26	15	0,68	0,69	0,66	0,68
15	12	14	33	30	19	0,79	0,78	0,75	0,80	0,78
20	18	14	34	38	26	0,97	0,99	0,93	0,97	0,95
25	25	14	36	45	33	1,18	1,19	1,13	1,16	1,15
32	31	16	43	56	39	1,83	1,85	1,78	1,81	1,80
40	38	16	45	64	46	2,19	2,16	2,10	2,11	2,15
50	49	17	45	76	58	2,78	2,76	2,47	2,69	2,75
60	66	19	50	96	77	3,71	3,62	3,60	3,55	3,62
80	78	19	52	110	90	4,44	4,32	4,27	4,26	4,48
100	96	21	58	132	110	6,51	6,58	6,27	6,41	6,49
125	121	23	65	160	135	9,41	9,45	9,14	9,27	9,37
150	146	25	68	186	161	12,52	12,56	11,90	12,01	12,17
(175)	177	25	70	216	196	13,88	13,94	13,63	13,65	13,83
200	202	27	75	245	222	17,44	17,21	16,86	16,36	16,62
(225)	226	29	75	270	248	21,56	21,68	21,15	22,54	22,86
250	254	29	75	300	278	24,40	24,08	23,27	25,37	25,74
300	303	32	80	352	330	33,29	32,40	31,94	32,42	33,16
350	351	36	85	406	382	46,57	45,60	44,68	45,40	46,23
400	398	40	100	464	432	64,81	63,58	62,41	63,48	64,59
(450)	450	42	100	515	484	72,26	71,60	70,70	70,80	71,95
500	500	44	100	570	535	88,91	88,20	86,50	86,48	88,08
600	600	49	115	670	636	123,70	122,00	105,70	119,50	122,17

(700)	690	53	125	766	726	166,81	164,02	162,70	157,53	160,82
800	790	55	135	874	826	213,90	211,00	209,00	210,00	214,68
(900)	892	57	145	980	926	252,91	—	—	—	—
1000	992	59	150	1084	1028	312,12	—	—	—	—
1200	1192	62	160	1288	1228	387,50	—	—	—	—

Таблица 6

Прох од услов ный <i>Dy</i>	Размеры в мм									
	<i>P_y</i> 4,0 МПа (40 кгс/см ²)									
	<i>d</i> ₁	<i>b</i>	<i>h</i> ₄	<i>D</i> _m	<i>D</i> _n	Масса, кг				
						<i>c</i> соеди нетел ьным высту пом	<i>c</i> выступо м	<i>c</i> впади ной	<i>c</i> шипом	<i>c</i> пазом
10	8	14	33	26	15	0,68	0,69	0,66	0,68	0,67
15	12	14	33	30	19	0,79	0,78	0,75	0,80	0,78
20	18	14	34	38	26	0,97	0,99	0,93	0,97	0,95
25	25	14	36	45	33	1,18	1,19	1,13	1,16	1,15
32	31	16	43	56	39	1,83	1,85	1,78	1,81	1,80
40	38	16	45	64	46	2,19	2,16	2,10	2,11	2,15
50	48	17	45	76	58	2,81	2,79	2,68	2,72	2,78
65	66	19	50	96	77	3,71	3,72	3,59	3,60	3,68
80	78	21	55	112	90	4,80	4,81	4,60	4,69	4,80
100	96	23	65	138	110	7,40	7,06	6,82	7,20	7,28
125	120	25	65	160	135	10,00	10,17	9,48	9,97	10,08
150	145	27	68	186	161	13,03	13,20	12,60	12,86	13,03
(175)	177	33	85	226	196	20,75	21,26	21,10	19,70	20,00
200	200	35	85	250	222	24,44	24,00	23,57	24,20	24,00
(225)	226	37	95	280	248	31,33	31,10	30,50	31,20	31,60
250	252	39	98	310	278	37,59	37,30	36,50	36,90	37,40
300	301	42	112	368	330	57,10	50,60	50,30	51,10	52,20
350	351	48	116	418	382	70,34	69,60	68,00	68,10	68,80
400	398	54	135	480	432	106,76	105,50	105,00	103,80	106,00
(450)	448	56	135	530	484	107,00	106,00	104,80	103,80	105,00
500	495	58	140	580	535	132,33	128,00	126,00	128,00	130,00
600	595	58	140	686	636	180,95	195,08	165,78	182,02	179,81
(700)	695	63	160	790	726	228,25	246,86	209,59	229,47	226,93
800	795	71	190	908	826	343,69	367,40	319,93	345,08	342,20
(900)	895	74	215	1024	926	436,54	—	—	—	—
1000	995	77	235	1140	1028	540,75	—	—	—	—
1200	1195	80	250	1350	1228	690,59	—	—	—	—

Таблица 7

Прох од услов ный <i>Dy</i>	Размеры в мм											
	<i>P_y</i> 6,3 МПа (63 кгс/см ²)											
	<i>d</i> ₁	<i>b</i>	<i>h</i> ₄	<i>D</i> _m	<i>D</i> _n	Масса, кг						
						<i>c</i> соединет ельным выступо м	<i>c</i> высту пом	<i>c</i> впадин ой	<i>c</i> шипом	<i>c</i> пазом	под проклад ку овально го сечения	под линзову ю проклад ку
10	8	16	46	34	15	1,03	1,02	0,98	0,99	0,99	0,99	1,03

15	12	16	46	38	19	1,15	1,14	1,11	1,12	1,13	1,11	1,15
20	18	18	54	48	26	1,80	1,81	1,76	1,78	1,80	1,75	1,80
25	25	20	56	52	33	2,30	2,28	2,22	2,26	2,27	2,25	2,30
32	31	21	60	64	39	2,94	2,94	2,88	2,91	2,92	2,87	2,94
40	37	21	65	74	46	3,75	3,71	3,67	3,67	3,74	3,67	3,75
50	47	23	67	86	58	4,63	4,59	4,50	4,51	4,60	4,50	4,63
65	64	25	72	106	77	6,29	6,16	6,05	6,06	6,19	6,09	6,26
80	77	27	72	120	90	7,22	7,17	7,00	7,05	7,18	6,87	7,05
100	94	29	77	140	110	10,71	10,70	10,50	10,53	10,67	10,48	10,71
125	118	33	95	172	135	17,13	16,94	16,60	16,66	16,91	16,67	16,98
150	142	35	105	206	161	24,60	25,40	24,10	24,06	24,44	24,18	24,60
(175)	174	39	105	232	196	28,61	30,10	28,20	27,00	27,00	27,90	28,27
200	198	41	110	264	222	36,60	38,50	36,11	35,74	36,27	36,03	36,45
(225)	222	43	115	290	248	42,54	45,00	41,60	41,42	42,00	41,83	42,27
250	246	45	115	316	278	50,89	53,80	50,30	49,45	50,16	50,08	50,58
300	294	50	120	370	330	68,15	74,60	68,30	65,04	62,52	67,00	67,59
350	342	56	140	430	382	98,68	106,00	98,50	94,71	96,27	96,42	97,08
400	386	62	155	484	432	135,80	151,00	137,00	128,90	130,85	134,93	135,70
500	485	66	165	594	535	192,74	200,89	184,56	193,46	191,96	—	—
600	585	71	180	704	636	269,27	283,40	255,10	270,34	268,12	—	—
(700)	685	76	225	820	726	300,86	—	—	—	—	—	—
800	785	85	225	920	826	463,87	—	—	—	—	—	—
(900)	885	88	265	1050	926	954,41	—	—	—	—	—	—
1000	985	92	280	1160	1028	980,60	—	—	—	—	—	—
1200	1185	95	315	1386	1228	1263,72	—	—	—	—	—	—

Таблица 8

Размеры в мм

Прход од услов ный <i>Dy</i>	<i>P_y</i> 10,0 МПа (100 кгс/см ²)										
	<i>d₁</i>	<i>b</i>	<i>h₄</i>	<i>Dm</i>	<i>Dn</i>	Масса, кг					
						<i>c</i> выступ ом	<i>c</i> впадин ой	<i>c</i> с шипом	<i>c</i> пазом	под прокла дку овальн ого сечени я	под линзову ю проклад ку
10	8	16	43	34	15	1,02	0,99	1,01	1,02	0,99	1,03
15	12	18	46	38	19	1,26	1,23	1,24	1,25	1,23	1,27
20	18	20	51	48	26	1,98	1,90	1,95	1,95	2,02	1,97
25	25	22	56	52	33	2,48	2,42	2,45	2,46	2,45	2,50
32	31	22	60	64	39	3,05	3,00	3,03	3,03	2,99	3,06
40	37	23	67	76	46	4,06	4,00	4,00	4,07	3,95	4,05
50	45	25	68	86	58	6,03	5,60	5,94	6,05	5,95	6,08
65	62	29	80	110	77	8,52	8,48	8,41	8,84	8,40	8,57
80	75	31	87	124	90	9,91	9,85	9,77	9,95	9,80	9,98
100	92	35	97	146	110	14,65	14,40	14,47	14,65	14,44	14,67
125	112	39	112	180	135	23,32	19,30	23,00	23,30	23,04	23,34
150	136	43	125	214	161	32,87	31,90	31,73	32,22	31,87	32,19
(175)	166	45	125	246	196	39,00	38,36	38,09	38,66	38,54	39,07
200	190	51	140	276	222	54,24	54,07	51,14	53,90	53,81	54,23
(225)	212	53	155	312	248	71,19	71,08	68,74	69,44	70,70	71,19
250	236	57	160	340	278	85,24	85,12	83,37	84,51	85,40	85,26
300	284	66	180	400	330	127,78	127,73	125,24	127,41	127,76	128,35

350	332	72	195	460	382	170,94	170,00	167,22	169,56	169,55	171,60
400	376	76	200	510	432	216,44	211,86	207,25	210,24	211,10	212,91

Таблица 9

Прох од услов ный <i>Dy</i>	Размеры в мм										
	<i>Ry</i> 16,0 МПа (160 кгс/см ²)										
	<i>d</i> ₁	<i>b</i>	<i>h</i> ₄	<i>D</i> _m	<i>D</i> _n	Масса, кг					
					<i>c</i> выст упом	<i>c</i> впад иной	<i>c</i> шипом	<i>c</i> пазом	под прок ладку оваль ного сечен ия	под линзов ую прокла дку	
1	12	18	50	38	19	1,27	1,24	1,24	1,21	1,23	1,27
20	18	20	56	48	26	1,98	1,94	1,95	1,9	2,03	2,08
25	25	22	56	52	33	2,48	2,44	2,45	2,38	2,44	2,50
32	31	22	65	64	39	3,07	3,01	3,04	2,96	2,98	3,06
40	37	25	72	76	46	4,01	3,98	4,28	4,20	3,97	4,06
50	45	27	75	86	58	6,43	6,40	6,49	5,95	6,30	6,49
65	62	31	85	110	77	9,38	8,64	8,36	8,23	8,88	9,10
80	75	33	90	124	90	10,40	10,30	10,16	10,02	10,20	10,46
100	92	37	100	146	110	15,40	15,22	15,18	14,93	15,09	15,41
125	112	41	115	180	135	24,87	23,10	23,89	23,59	23,82	24,19
150	136	47	130	214	161	35,04	34,40	31,84	31,65	33,92	34,48
(175)	166	51	135	246	196	43,10	42,96	42,48	42,08	42,05	43,02
200	190	57	145	276	222	60,10	60,00	58,24	57,8	57,86	58,90
(225)	212	60	160	312	248	78,80	78,70	76,81	76,31	76,54	77,70
250	236	65	165	340	278	94,40	94,20	92,48	91,93	92,16	93,41
300	284	74	185	400	330	141,00	140,00	136,69	136,06	136,56	139,20

Таблица 10

Прох од услов ный <i>Dy</i>	Размеры в мм										
	<i>Ry</i> 20,0 МПа (200 кгс/см ²)										
	<i>d</i> ₁	<i>b</i>	<i>h</i> ₄	<i>D</i> _m	<i>D</i> _n	Масса, кг					
					<i>c</i> выступ ом	<i>c</i> впадин ой	<i>c</i> шипом	<i>c</i> пазом	под прокла дку овальн ого сечени я	под линзов ую проклад ку	
15	14	24	52	40	23	1,92	1,92	2,11	2,08	1,88	1,93
20	19	26	55	46	29	2,54	2,53	2,49	2,44	2,46	2,50
25	25	28	60	54	36	3,53	3,33	3,54	3,50	3,50	3,59
32	31	30	65	64	43	4,42	4,42	4,42	4,34	4,35	4,43
40	36	31	72	74	49	5,32	5,36	5,31	5,22	5,27	5,46
50	46	37	95	105	61	11,11	11,25	9,95	9,85	9,8	10,05
65	68	45	118	138	90	19,01	19,20	18,61	18,48	18,97	19,23
80	80	51	132	162	110	27,30	27,50	27,28	27,03	27,23	27,55

100	102	63	175	208	135	53,22	53,60	53,14	52,89	53,26	53,64
125	130	73	175	234	170	73,15	65,20	64,05	63,75	65,37	64,74
150	150	79	190	266	196	90,1	90,60	90,11	89,76	90,02	90,92
(175)	170	81	195	294	222	110,00	109,00	109,81	109,33	109,67	110,71
200	192	89	230	340	248	158,60	159,00	158,27	157,83	158,53	159,69
(225)	212	97	245	374	278	202,10	202,00	201,4	200,9	—	—
250	254	107	300	460	330	314,50	315,70	318,03	317,49	—	—

Примечания к табл. 1-10:

1. Фланцы, с условными проходами, указанными в скобках, не допускается применять для арматуры общего назначения.

2. Допускается фланцы Ду 80 на P_u до 6,3 МПа (63 кгс/см²) изготавливать диаметром D_n равным 95 мм.

3. Допускается для каждого условного прохода диаметр d_1 выполнять одного размера, из ряда установленных, для всех условных давлений, исходя из условий обеспечения прочности фланца. 4. Масса рассчитана по номинальным размерам фланца.

3. Фланцы должны изготавливаться с уплотнительными поверхностями исполнения 1 (кроме фланцев на P_u 10,0; 16,0 и 20,0 МПа), (100, 160 и 200 кгс/см², 2, 3, 4,

5, 6, 7, 8, 9 и присоединительными размерами по ГОСТ 12815-80.

Пример условного обозначения при заказе круглого стального приварного встык фланца Ду

50 мм на P_u 1,0 МПа (10 кгс/см²), из стали 25 исполнения 1 (с соединительным выступом):

Фланец 1-50-10 Ст 25 ГОСТ 12821-80

То же, квадратного:

Фланец квадратный 1-50-10 Ст 25 ГОСТ 12821-80

При заказе фланцев с шипом-пазом под фторопластовые прокладки к условному обозначению следует добавлять букву Ф после обозначения условного давления.

4. Фланцы должны изготавливаться ковкой, штамповкой, гибкой из полосового проката с последующей сваркой стыка, а также другими методами.

(Измененная редакция, Изм. № 1).

5. Предельные отклонения размеров: d_1 по Н;

D_m и D_n по h следующих квалитетов:

До 30 мм..... Н16; $h16$.

Св. 30 до 80 мм Н15; $h15$.

Св. 80 мм Н14; $h14$

при получении штамповкой - по классу точности Т4 ГОСТ 7505-89.

b - для штампованных фланцев, а также изготавливаемых методом гибки из полосового проката с последующей сваркой стыка и горячей рихтовкой - по классу точности Т4 ГОСТ 7505-89.

При этом допускается усиление шва, которое при определении предельного отклонения не учитывается.

(Измененная редакция, Изм. № 2, 3, 4).

6. Неуказанные размеры и предельные отклонения - по рабочим чертежам, утвержденным в установленном порядке.

7. (Исключен, Изм. № 2).

8. При несопадении внутренних диаметров фланца и трубы допускается выполнять плавный переход под углом не более 10°.

9. Технические требования, материал фланцев, крепежных деталей и прокладок, а также маркировка, упаковка, транспортирование по ГОСТ 12816-80.

10. Коды ОКП указаны в приложении.

ПРИЛОЖЕНИЕ
Справочное

КОДЫ ОКП

Обозначение фланца					Фланцы из углеродистой и легированной стали	Фланцы из коррозионно-стойкой стали
Круглые фланцы					Коды ОКП	
1-10-2,5;	2-10-2,5;	3-10-2,5;	4-10-2,5;	5-10-2,5	37 9941 4281 01	37 99415224 06
1-15-2,5;	2-15-2,5;	3-15-2,5;	4-15-2,5;	5-15-2,5	37 9941 4282 00	37 99415225 05
1-20-2,5;	2-20-2,5;	3-20-2,5;	4-20-2,5;	5-20-2,5	37 9941 4283 10	37 99415226 04
1-25-2,5;	2-25-2,5;	3-25-2,5;	4-25-2,5;	5-25-2,5	37 9941 4284 09	37 99415227 03
1-32-2,5;	2-32-2,5;	3-32-2,5;	4-32-2,5;	5-32-2,5	37 9941 4285 08	37 99415228 02
1-40-2,5;	2-40-2,5;	3-40-2,5;	4-40-2,5;	5-40-2,5	37 9941 4286 07	37 99415229 01
1-50-2,5;	2-50-2,5;	3-50-2,5;	4-50-2,5;	5-50-2,5	37 9941 4287 06	37 99415230 08
1-65-2,5;	2-65-2,5;	3-65-2,5;	4-65-2,5;	5-65-2,5	37 9941 4288 05	37 99415231 07
1-80-2,5;	2-80-2,5;	3-80-2,5;	4-80-2,5;	5-80-2,5	37 9941 4289 04	37 99415232 06
1-100-2,5;	2-100-2,5;	3-100-2,5;	4-100-2,5;	5-100-2,5	37 99414290 00	37 99415233 05
1-125-2,5;	2-125-2,5;	3-125-2,5;	4-125-2,5;	5-125-2,5	37 99414291 10	37 99415234 04
1-150-2,5;	2-150-2,5;	3-150-2,5;	4-150-2,5;	5-150-2,5	37 99414292 09	37 99415235 03
1-175-2,5;	2-175-2,5;	3-175-2,5;	4-175-2,5;	5-175-2,5	37 9941 4293 08	37 99415236 02
1-200-2,5;	2-200-2,5;	3-200-2,5;	4-200-2,5;	5-200-2,5	37 9941 4294 07	37 99415237 01
1-225-2,5;	2-225-2,5;	3-225-2,5;	4-225-2,5;	5-225-2,5	37 9941 4295 06	37 99415238 00
1-250-2,5;	2-250-2,5;	3-250-2,5;	4-250-2,5;	5-250-2,5	37 9941 4296 05	37 99415239 10
1-300-2,5;	2-300-2,5;	3-300-2,5;	4-300-2,5;	5-300-2,5	37 9941 4297 04	37 99415240 06
1-350-2,5;	2-350-2,5;	3-350-2,5;	4-350-2,5;	5-350-2,5	37 9941 4298 03	37 99415241 05
1-400-2,5;	2-400-2,5;	3-400-2,5;	4-400-2,5;	5-400-2,5	37 99414299 02	37 99415242 04
1-450-2,5;	2-450-2,5;	3-450-2,5;	4-450-2,5;	5-450-2,5	37 9941 4300 04	37 99415243 03
1-500-2,5;	2-500-2,5;	3-500-2,5;	4-500-2,5;	5-500-2,5	37 9941 4301 03	37 99415244 02
1-600-2,5;	2-600-2,5;	3-600-2,5;	4-600-2,5;	5-600-2,5	37 9941 4302 02	37 99415245 01
1-700-2,5;	2-700-2,5;	3-700-2,5;	4-700-2,5;	5-700-2,5	37 9941 4303 01	37 99415246 00
1-800-2,5;	2-800-2,5;	3-800-2,5;	4-800-2,5;	5-800-2,5	37 99414304 00	37 99415247 10
1-900-2,5;					37 99414305 10	37 99415248 09
1-1000-2,5;					37 99414306 09	37 99415249 08
1-1200-2,5;					37 9941 4307 08	37 99415250 04
1-1400-2,5;					37 99414308 07	37 99415251 03
1-1600-2,5;					37 99414309 06	37 99415252 02
Квадратные фланцы						
1-10-2,5;	2-10-2,5;	3-10-2,5;	4-10-2,5;	5-10-2,5	37 9955 4091 04	37 99555091 08
1-15-2,5;	2-15-2,5;	3-15-2,5;	4-15-2,5;	5-15-2,5	37 9955 4092 03	37 99555092 07
1-20-2,5;	2-20-2,5;	3-20-2,5;	4-20-2,5;	5-20-2,5	37 9955 4093 02	37 99555093 06
1-25-2,5;	2-25-2,5;	3-25-2,5;	4-25-2,5;	5-25-2,5	37 9955 4094 01	37 99555094 05
1-32-2,5;	2-32-2,5;	3-32-2,5;	4-32-2,5;	5-32-2,5	37 9955 4095 00	37 99555095 04
1-40-2,5;	2-40-2,5;	3-40-2,5;	4-40-2,5;	5-40-2,5	37 9955 4096 10	37 99555096 03
1-50-2,5;	2-50-2,5;	3-50-2,5;	4-50-2,5;	5-50-2,5	37 9955 4097 09	37 99555097 02
1-65-2,5;	2-65-2,5;	3-65-2,5;	4-65-2,5;	5-65-2,5	37 9955 4098 08	37 99555098 01
1-80-2,5;	2-80-2,5;	3-80-2,5;	4-80-2,5;	5-80-2,5	37 9955 4099 07	37 99555099 00
1-100-2,5;	2-100-2,5;	3-100-2,5;	4-100-2,5;	5-100-2,5	37 9955 4100 06	37 99555100 02
Круглые фланцы						
1-10-6;	2-10-6;	3-10-6;	4-10-6;	5-10-6	37 99414310 02	37 99415253 01
1-15-6;	2-15-6;	3-15-6;	4-15-6;	5-15-6	37 99414311 01	37 99415254 00
1-20-6;	2-20-6;	3-20-6;	4-20-6;	5-20-6	37 99414312 00	37 99415255 10
1-25-6;	2-25-6;	3-25-6;	4-25-6;	5-25-6	37 9941 4313 10	37 99415256 09
1-32-6;	2-32-6;	3-32-6;	4-32-6;	5-32-6	37 9941 4314 09	37 99415257 08
1-40-6;	2-40-6;	3-40-6;	4-40-6;	5-40-6	37 99414315 08	37 99415258 07
1-50-6;	2-50-6;	3-50-6;	4-50-6;	5-50-6	37 9941 4316 07	37 99415259 06

1-65-6;	2-65-6;	3-65-6;	4-65-6;	5-65-6	37 99414317 06	37 99415260 02
1-80-6;	2-80-6;	3-80-6;	4-80-6;	5-80-6	37 99414318 05	37 99415261 01
1-100-6;	2-100-6;	3-100-6;	4-100-6;	5-100-6	37 99414319 04	37 99415262 00
1-125-6;	2-125-6;	3-125-6;	4-125-6;	5-125-6	37 99414320 00	37 99415263 10
1-150-6;	2-150-6;	3-150-6;	4-150-6;	5-150-6	37 99414321 10	37 99415264 09
1-175-6;	2-175-6;	3-175-6;	4-175-6;	5-175-6	37 99414322 09	37 99415265 08
1-200-6;	2-200-6;	3-200-6;	4-200-6;	5-200-6	37 9941 4323 08	37 99415266 07
1-225-6;	2-225-6;	3-225-6;	4-225-6;	5-225-6	37 99414324 07	37 99415267 06
1-250-6;	2-250-6;	3-250-6;	4-250-6;	5-250-6	37 9941 4325 06	37 99415268 05
1-300-6;	2-300-6;	3-300-6;	4-300-6;	5-300-6	37 99414326 05	37 99415269 04
1-350-6;	2-350-6;	3-350-6;	4-350-6;	5-350-6	37 99414327 04	37 99415270 00
1-400-6;	2-400-6;	3-400-6;	4-400-6;	5-400-6	37 99414328 03	37 99415271 10
1-450-6;	2-450-6;	3-450-6;	4-450-6;	5-450-6	37 99414329 02	37 99415272 09
1-500-6;	2-500-6;	3-500-6;	4-500-6;	5-500-6	37 99414330 09	37 99415273 08
1-600-6;	2-600-6;	3-600-6;	4-600-6;	5-600-6	37 99414331 08	37 99415274 07
1-700-6;	2-700-6;	3-700-6;	4-700-6;	5-700-6	37 99414332 07	37 99415275 06
1-800-6;	2-800-6;	3-800-6;	4-800-6;	5-800-6	37 99414333 06	37 99415276 05
1-900-6					37 99414134 05	37 99415277 04
1-1000-6					37 9941 4135 04	37 99415278 03
1-1200-6					37 99414136 03	37 99415279 02
1-1400-6					37 99414137 02	37 99415280 09
1-1600-6					37 9941 4138 01	37 99415281 08
Квадратные фланцы						
1-10-6;	2-10-6;	3-10-6;	4-10-6;	5-10-6	37 9955 4101 05	37 99555101 01
1-15-6;	2-15-6;	3-15-6;	4-15-6;	5-15-6	37 9955 4102 04	37 99555102 00
1-20-6;	2-20-6;	3-20-6;	4-20-6;	5-20-6	37 9955 4103 03	37 99555103 10
1-25-6;	2-25-6;	3-25-6;	4-25-6;	5-25-6	37 9955 4104 02	37 99555104 09
1-32-6;	2-32-6;	3-32-6;	4-32-6;	5-32-6	37 9955 4105 01	37 99555105 08
1-40-6;	2-40-6;	3-40-6;	4-40-6;	5-40-6	37 9955 4106 00	37 99555106 07
1-50-6;	2-50-6;	3-50-6;	4-50-6;	5-50-6	37 9955 4107 10	37 99555107 06
1-65-6;	2-65-6;	3-65-6;	4-65-6;	5-65-6	37 9955 4108 09	37 99555108 05
1-80-6;	2-80-6;	3-80-6;	4-80-6;	5-80-6	37 9955 4109 08	37 99555109 04
1-100-6;	2-100-6;	3-100-6;	4-100-6;	5-100-6	37 9955 4110 04	37 99555110 00
Круглые фланцы						
1-10-10;	2-10-10;	3-10-10;	4-10-10;	5-10-10	37 99414339 00	37 99415282 07
1-15-10;	2-15-10;	3-15-10;	4-15-10;	5-15-10	37 99414340 07	37 99415283 06
1-20-10;	2-20-10;	3-20-10;	4-20-10;	5-20-10	37 99414341 06	37 99415284 05
1-25-10;	2-25-10;	3-25-10;	4-25-10;	5-25-10	37 99414342 05	37 99415285 04
1-32-10;	2-32-10;	3-32-10;	4-32-10;	5-32-10	37 99414343 04	37 99415286 03
1-40-10;	2-40-10;	3-40-10;	4-40-10;	5-40-10	37 99414344 03	37 99415287 02
1-50-10;	2-50-10;	3-50-10;	4-50-10;	5-50-10	37 9941 4345 02	37 99415288 01
1-65-10;	2-65-10;	3-65-10;	4-65-10;	5-65-10	37 9941 4346 01	37 99415289 00
1-80-10;	2-80-10;	3-80-10;	4-80-10;	5-80-10	37 99414347 00	37 99415290 07
1-100-10;	2-100-10;	3-100-10;	4-100-10;	5-100-10	37 9941 4348 10	37 99415291 06
1-125-10;	2-125-10;	3-125-10;	4-125-10;	5-125-10	37 99414349 09	37 99415292 05
1-150-10;	2-150-10;	3-150-10;	4-150-10;	5-150-10	37 9941 4350 05	37 99415293 04
1-175-10;	2-175-10;	3-175-10;	4-175-10;	5-175-10	37 9941 4351 04	37 99415294 03
Круглые фланцы						
1-200-10;	2-200-10;	3-200-10;	4-200-10;	5-200-10	37 9941 4352 03	37 99415295 02
1-225-10;	2-225-10;	3-225-10;	4-225-10;	5-225-10	37 99414353 02	37 99415296 01
1-250-10;	2-250-10;	3-250-10;	4-250-10;	5-250-10	37 99414354 01	37 99415297 00
1300-10;	2-300-10;	3-300-10;	4-300-10;	5-300-10	37 99414355 00	37 99415298 10
1-350-10;	2-350-10;	3-350-10;	4-350-10;	5-350-10	37 9941 4356 10	37 99415299 09
1-400-10;	2-400-10;	3-400-10;	4-400-10;	5-400-10	37 99414357 09	37 99415300 00
1-450-10;	2-450-10;	3-450-10;	4-450-10;	5-450-10	37 9941 4358 08	37 99415301 10
1-500-10;	2-500-10;	3-500-10;	4-500-10;	5-500-10	37 9941 4359 07	37 99415302 09
1-600-10;	2-600-10;	3-600-10;	4-600-10;	5-600-10	37 9941 4360 03	37 99415303 08

1-700-10; 1-800-10; 1-900-10 1-1000-10 1-1200-10	2-700-10; 2-800-10;	3-700-10; 3-800-10;	4-700-10; 4-800-10;	5-700-10 5-800-10	37 99414361 02 37 9941 4362 01 37 9941 4363 00 37 99414364 10 37 99414365 09	37 99415304 07 37 99415305 06 37 99415306 05 37 99415307 04 37 99415308 03
Квадратные фланцы						
1-10-10; 1-15-10; 1-20-10; 1-25-10; 1-32-10; 1-40-10; 1-50-10; 1-65-10; 1-80-10;	2-10-10; 2-15-10; 2-20-10; 2-25-10; 2-32-10; 2-40-10; 2-50-10; 2-65-10; 2-80-10;	3-10-10; 3-15-10; 3-20-10; 3-25-10; 3-32-10; 3-40-10; 3-50-10; 3-65-10; 3-80-10;	4-10-10; 4-15-10; 4-20-10; 4-25-10; 4-32-10; 4-40-10; 4-50-10; 4-65-10; 4-80-10;	5-10-10 5-15-10 5-20-10 5-25-10 5-32-10 5-40-10 5-50-10 5-65-10 5-80-10	37 9955 4111 03 37 9955 4112 02 37 9955 4113 01 37 9955 4114 00 37 9955 4115 10 37 9955 4116 09 37 9955 4117 08 37 9955 4118 07 37 9955 4119 06	37 99555111 10 37 99555112 09 37 99555113 08 37 99555114 07 37 99555115 06 37 99555116 05 37 99555117 04 37 99555118 03 37 99555119 02
Круглые фланцы						
1-10-16; 1-15-16; 1-20-16; 1-25-16; 1-32-16; 1-40-16; 1-50-16; 1-65-16; 1-80-16; 1-100-16; 1-125-16; 1-150-16; 1-175-16; 1-200-16; 1-225-16; 1-250-16; 1-300-16; 1-350-16; 1-400-16; 1-450-16; 1-500-16; 1-600-16; 1-700-16; 1-800-16; 1-900-16 1-1000-16 1-1200-16	2-10-16; 2-15-16; 2-20-16; 2-25-16; 2-32-16; 2-40-16; 2-50-16; 2-65-16; 2-80-16; 2-100-16; 2-125-16; 2-150-16; 2-175-16; 2-200-16; 2-225-16; 2-250-16; 2-300-16; 2-350-16; 2-400-16; 2-450-16; 2-500-16; 2-600-16; 2-700-16; 2-800-16;	3-10-16; 3-15-16; 3-20-16; 3-25-16; 3-32-16; 3-40-16; 3-50-16; 3-65-16; 3-80-16; 3-100-16; 3-125-16; 3-150-16; 3-175-16; 3-200-16; 3-225-16; 3-250-16; 3-300-16; 3-350-16; 3-400-16; 3-450-16; 3-500-16; 3-600-16; 3-700-16; 3-800-16;	4-10-16; 4-15-16; 4-20-16; 4-25-16; 4-32-16; 4-40-16; 4-50-16; 4-65-16; 4-80-16; 4-100-16; 4-125-16; 4-150-16; 4-175-16; 4-200-16; 4-225-16; 4-250-16; 4-300-16; 4-350-16; 4-400-16; 4-450-16; 4-500-16; 4-600-16; 4-700-16; 4-800-16;	5-10-16 5-15-16 5-20-16 5-25-16 5-32-16 5-40-16 5-50-16 5-65-16 5-80-16 5-100-16 5-125-16 5-150-16 5-175-16 5-200-16 5-225-16 5-250-16 5-300-16 5-350-16 5-400-16 5-450-16 5-500-16 5-600-16 5-700-16 5-800-16	37 9941 4366 08 37 9941 4367 07 37 9941 4368 06 37 9941 4369 05 37 9941 4370 01 37 9941 4371 00 37 9941 4372 10 37 99414373 09 37 9941 4374 08 37 9941 4375 07 37 9941 4376 06 37 99414377 05 37 9941 4378 04 37 99414379 03 37 99414380 10 37 99414381 09 37 9941 4382 08 37 9941 4383 07 37 9941 4384 06 37 9941 4385 05 37 9941 4386 04 37 9941 4387 03 37 99414388 02 37 99414389 01 37 9941 4390 08 37 99414391 07 37 99414392 06	37 99415309 02 37 99415310 09 37 99415311 08 37 99415312 07 37 99415313 06 37 99415314 05 37 99415315 04 37 99415316 03 37 99415317 02 37 99415318 01 37 99415319 00 37 99415320 07 37 99415321 06 37 99415322 05 37 99415323 04 37 99415324 03 37 99415325 02 37 99415326 01 37 99415327 00 37 99415328 10 37 99415329 09 37 99415330 05 37 99415331 04 37 99415332 03 37 99415333 02 37 99415334 01 37 99415335 00
Квадратные фланцы						
1-10-16; 1-15-16; 1-20-16; 1-25-16; 1-32-16; 1-40-16; 1-50-16; 1-65-16; 1-80-16;	2-10-16; 2-15-16; 2-20-16; 2-25-16; 2-32-16; 2-40-16; 2-50-16; 2-65-16; 2-80-16;	3-10-16; 3-15-16; 3-20-16; 3-25-16; 3-32-16; 3-40-16; 3-50-16; 3-65-16; 3-80-16;	4-10-16; 4-15-16; 4-20-16; 4-25-16; 4-32-16; 4-40-16; 4-50-16; 4-65-16; 4-80-16;	5-10-16 5-15-16 5-20-16 5-25-16 5-32-16 5-40-16 5-50-16 5-65-16 5-80-16	37 9955 4120 02 379955412101 37 9955 4122 00 37 9955 4123 10 37 9955 4124 09 37 9955 4125 08 37 9955 4126 07 37 9955 4127 06 37 9955 4128 05	37 99555120 08 37 9955512107 37 99555122 06 37 99555123 05 37 99555124 04 37 99555125 03 37 99555126 02 37 99555127 01 37 99555128 00
Круглые фланцы						
1-10-25; 1-15-25; 1-20-25; 1-25-25;	2-10-25; 2-15-25; 2-20-25; 2-25-25;	3-10-25; 3-15-25; 3-20-25; 3-25-25;	4-10-25; 4-15-25; 4-20-25; 4-25-25;	5-10-25 5-15-25 5-20-25 5-25-25	37 99414393 05 37 99414394 04 37 99414395 03 37 99414396 02	37 99415336 10 37 99415337 09 37 99415338 08 37 99415339 07

1-32-25;	2-32-25;	3-32-25;	4-32-25;	5-32-25	37 99414397 01	37 99415340 03
1-40-25;	2-40-25;	3-40-25;	4-40-25;	5-40-25	37 9941 4398 00	37 9941534102
1-50-25;	2-50-25;	3-50-25;	4-50-25;	5-50-25	37 99414399 10	37 99415342 01
1-65-25;	2-65-25;	3-65-25;	4-65-25;	5-65-25	37 99414400 01	37 99415343 00
1-80-25;	2-80-25;	3-80-25;	4-80-25;	5-80-25	37 99414401 00	37 99415344 10
1-100-25;	2-100-25;	3-100-25;	4-100-25;	5-100-25	37 99414402 10	37 99415345 09
1-125-25;	2-125-25;	3-125-25;	4-125-25;	5-125-25	37 99414403 09	37 99415346 08
1-150-25;	2-150-25, 2-	3-150-25;	4-150-25;	5-150-25	37 9941 4404 08	37 99415347 07
1-175-25;	175-25;	3-175-25;	4-175-25;	5-175-25	37 99414405 07	37 99415348 06
1-200-25;	2-200-25	3-200-25;	4-200-25;	5-200-25	37 99414406 06	37 99415349 05

Круглые фланцы

1-225-25;	2-225-25;	3-225-25;	4-225-25;	5-225-25	37 99414407 05	37 99415350 01
1-250-25;	2-250-25;	3-250-25;	4-250-25;	5-250-25	37 9941 4408 04	37 99415351 00
1-300-25;	2-300-25;	3-300-25;	4-300-25;	5-300-25	37 99414409 03	37 99415352 10
1-350-25;	2-350-25;	3-350-25;	4-350-25;	5-350-25	37 9941 4410 10	37 99415353 09
1-400-25;	2-400-25;	3-400-25;	4-400-25;	5-400-25	37 9941 4411 09	37 99415354 08
1-450-25;	2-450-25;	3-450-25;	4-450-25;	5-450-25	37 99414412 08	37 99415355 07
1-500-25;	2-500-25;	3-500-25;	4-500-25;	5-500-25	37 9941 4413 07	37 99415356 06
1-600-25;	2-600-25;	3-600-25;	4-600-25;	5-600-25	37 9941 4414 06	37 99415357 05
1-700-25;	2-700-25;	3-700-25;	4-700-25;	5-700-25	37 9941 4415 05	37 99415358 04
1-800-25;	2-800-25;	3-800-25;	4-800-25;	5-800-25	37 99414416 04	37 99415359 03
1-900-25					37 99414417 03	37 99415360 10
1-1000-25					37 99414418 02	37 99415361 09
1-1200-25					37 99414419 01	37 99415362 08

Квадратные фланцы

1-10-25;	2-10-25;	3-10-25;	4-10-25;	5-10-25	37 9955 4129 04	37 99555129 10
1-15-25;	2-15-25;	3-15-25;	4-15-25;	5-15-25	37 9955 4130 00	37 99555130 06
1-20-25;	2-20-25;	3-20-25;	4-20-25;	5-20-25	37 9955 4131 10	37 9955513105
1-25-25;	2-25-25;	3-25-25;	4-25-25;	5-25-25	37 9955 4132 09	37 99555132 04
1-32-25;	2-32-25;	3-32-25;	4-32-25;	5-32-25	37 9955 4133 08	37 99555133 03
1-40-25;	2-40-25;	3-40-25;	4-40-25;	5-40-25	37 9955 4134 07	37 99555134 02
1-50-25;	2-50-25;	3-50-25;	4-50-25;	5-50-25	37 9955 4135 06	37 99555135 01

Круглые фланцы

1-10-40;	2-10-40;	3-10-40;	4-10-40;	5-10-40	37 99414420 08	37 99415363 07
1-15-40;	2-15-40;	3-15-40;	4-15-40;	5-15-40	37 99414421 07	37 99415364 06
1-20-40;	2-20-40;	3-20-40;	4-20-40;	5-20-40	37 9941 4422 06	37 99415365 05
1-25-40;	2-25-40;	3-25-40;	4-25-40;	5-25-40	37 99414423 05	37 99415366 04
1-32-40;	2-32-40;	3-32-40;	4-32-40;	5-32-40	37 9941 4424 04	37 99415367 03
1-40-40;	2-40-40;	3-40-40;	4-40-40;	5-40-40	37 9941 4425 03	37 99415368 02
1-50-40;	2-50-40;	3-50-40;	4-50-40;	5-50-40	37 99414426 02	37 99415369 01
1-65-40;	2-65-40;	3-65-40;	4-65-40;	5-65-40	37 99414427 01	37 99415370 08
1-80-40;	2-80-40;	3-80-40;	4-80-40;	5-80-40	37 99414428 00	37 9941537107
1-100-40;	2-100-40;	3-100-40;	4-100-40;	5-100-40	37 99414429 10	37 99415372 06
1-125-40;	2-125-40;	3-125-40;	4-125-40;	5-125-40	37 9941 4430 06	37 99415373 05
1-150-40;	2-150-40;	3-150-40;	4-150-40;	5-150-40	37 9941443105	37 99415374 04
1-175-40;	2-175-40;	3-175-40;	4-175-40;	5-175-40	37 9941 4432 04	37 99415375 03
1-200-40;	2-200-40;	3-200-40;	4-200-40;	5-200-40	37 9941 4433 03	37 99415376 02
1-225-40;	2-225-40;	3-225-40;	4-225-40;	5-225-40	37 9941 4434 02	37 99415377 01
1-250-40;	2-250-40;	3-250-40;	4-250-40;	5-250-40	37 99414435 01	37 99415378 00
1-300-40;	2-300-40;	3-300-40;	4-300-40;	5-300-40	37 9941 4436 00	37 99415379 10
1-350-40;	2-350-40;	3-350-40;	4-350-40;	5-350-40	37 99414437 10	37 99415380 06
1-400-40;	2-400-40;	3-400-40;	4-400-40;	5-400-40	37 9941 4438 09	37 99415381 05
1-450-40;	2-450-40;	3-450-40;	4-450-40;	5-450-40	37 9941 4439 08	37 99415382 04
1-500-40;	2-500-40;	3-500-40;	4-500-40;	5-500-40	37 99414440 04	37 99415383 03
1-600-40;	2-600-40;	3-600-40;	4-600-40;	5-600-40	37 99414441 03	37 99415384 02
1-700-40;	2-700-40;	3-700-40;	4-700-40;	5-700-40	37 99414442 02	37 99415385 01
1-800-40;	2-800-40;	3-800-40;	4-800-40;	5-800-40	37 9941 4443 01	37 99415386 00
1-900-40;					37 9941 4444 00	37 99415387 10

1-1000-40					37 9941 4445 10	37 99415388 09
1-1200-40					37 9941 4446 09	37 99415389 08
Квадратные фланцы						
1-10-40;	2-10-40;	3-10-40;	4-10-40;	5-10-40	37 9955 4136 05	37 99555136 00
1-15-40;	2-15-40;	3-15-40;	4-15-40;	5-15-40	37 9955 4137 04	37 99555137 10
1-20-40;	2-20-40;	3-20-40;	4-20-40;	5-20-40	37 9955 4138 03	37 99555138 09
1-25-40;	2-25-40;	3-25-40;	4-25-40;	5-25-40	37 9955 4139 02	37 99555139 08
1-32-40;	2-32-40;	3-32-40;	4-32-40;	5-32-40	37 9955 4140 09	37 99555140 04
1-40-40;	2-40-40;	3-40-40;	4-40-40;	5-40-40	37 9955 4141 08	37 99555141 03
1-50-40;	2-50-40;	3-50-40;	4-50-40;	5-50-40	37 9955 4142 07	37 99555142 02

Круглые фланцы							
1-10-63;	2-10-63;	3-10-63;	4-10-63;	5-10-63;		37 9941 4447 08	37 99415390 04
6-10-63;	7-10-63;						
1-15-63;	2-15-63;	3-15-63;	4-15-63;	5-15-63;	6-15-63	37 99414448 07	37 99415391 03
7-15-63;							
1-20-63;	2-20-63;	3-20-63;	4-20-63;	5-20-63;	6-20-63	37 99414449 06	37 99415392 02
7-20-63;							
1-25-63;	2-25-63;	3-25-63;	4-25-63;	5-25-63;	6-25-63	37 99414450 02	37 99415393 01
7-25-63;							
1-32-63;	2-32-63;	3-32-63;	4-32-63;	5-32-63;	6-32-63	37 9941 4451 01	37 99415394 00
7-32-63;							
1-40-63;	2-40-63;	3-40-63;	4-40-63;	5-40-63;	6-40-63	37 9941 4452 00	37 99415395 10
7-40-63;							
1-50-63;	2-50-63;	3-50-63;	4-50-63;	5-50-63;	6-50-63	37 9941 4453 10	37 99415396 09
7-50-63;							
1-65-63;	2-65-63;	3-65-63;	4-65-63;	5-65-63;	6-65-63	37 9941 4454 09	37 99415397 08
7-65-63;							
1-80-63;	2-80-63;	3-80-63;	4-80-63;	5-80-63;	6-80-63	37 99414455 08	37 99415398 07
7-80-63;							

Круглые фланцы						
1-100-63;	2-100-63;	3-100-63;	4-100-63;	5-100-63	37 99414456 07	37 99415399 06
6-100-63	7-100-63;					
1-125-63;	2-125-63;	3-125-63;	4-125-63;	5-125-63	37 99414457 06	37 99415400 08
6-125-63;	7-125-63;					
1-150-63;	2-150-63;	3-150-63;	4-150-63;	5-150-63	37 99414458 05	37 99415401 07
6-150-63;	7-150-63;					
1-175-63;	2-175-63;	3-175-63;	4-175-63;	5-175-63	37 99414459 04	37 99415402 06
6-175-63;	7-175-63;					
1-200-63;	2-200-63;	3-200-63;	4-200-63;	5-200-63	37 9941 4460 00	37 99415403 05
6-200-63;	7-200-63;					
1-225-63;	2-225-63;	3-225-63;	4-225-63;	5-225-63	37 99414461 10	37 99415404 04
6-225-63;	7-225-63;					
1-250-63;	2-250-63;	3-250-63;	4-250-63;	5-250-63	37 99414462 09	37 99415405 03
6-250-63;	7-250-63;					
1-300-63;	2-300-63;	3-300-63;	4-300-63;	5-300-63	37 99414463 08	37 99415406 02
6-300-63;	7-300-63;					
1-400-63;	2-400-63;	3-400-63;	4-400-63;	5-400-63	37 99414464 07	37 99415407 01
6-400-63;	7-400-63;					
1-500-63;	2-500-63;	3-500-63;	4-500-63;	5-500-63	37 99414465 06	37 99415408 00
1-600-63;	2-600-63;	3-600-63;	4-600-63;	5-600-63	37 9941 4466 05	37 99415409 10
1-700-63					37 99414467 04	37 99415410 06
1-800-63					37 99414468 03	37 99415411 05
1-900-63					37 9941 4469 02	37 99415412 04
1-1000-63					37 9941 4470 09	37 99415413 03
1-1200-63					37 9941 4471 08	37 99415414 02

Круглые фланцы							
2-10-100;	3-10-100;	4-10-100;	5-10-100;	6-10-100;	7-10-100	37 9941 4472 07	37 9941 5415 01
2-15-100;	3-15-100;	4-15-100;	5-15-100;	6-15-100;	7-15-100	37 9941 4473 06	37 99415416 00
2-20-100;	3-20-100;	4-20-100;	5-20-100;	6-20-100;	7-20-100	37 9941 4474 05	37 9941 5417 10
2-25-100;	3-25-100;	4-25-100;	5-25-100;	6-25-100;	7-25-100	37 9941 4475 04	37 99415418 09
2-32-100;	3-32-100;	4-32-100;	5-32-100;	6-32-100;	7-32-100	37 99414476 03	37 99415419 08
2-40-100;	3-40-100;	4-40-100;	5-40-100;	6-40-100;	7-40-100	37 9941 4477 02	37 99415420 04
2-50-100;	3-50-100;	4-50-100;	5-50-100;	6-50-100;	7-50-100	37 99414478 01	37 99415421 03
2-65-100;	3-65-100;	4-65-100;	5-65-100;	6-65-100;	7-65-100	37 9941 4479 00	37 99415422 02
2-80-100;	3-80-100;	4-80-100;	5-80-100;	6-80-100;	7-80-100	37 9941 4480 07	37 9941 5423 01
2-100-100;	3-100-100;	4-100-100;	5-100-100;	6-100-100;	7-100-100	37 99414481 06	37 99415424 00
2-125-100;	3-125-100;	4-125-100;	5-125-100;	6-125-100;	7-125-100	37 9941 4482 05	37 99415425 10
2-150-100;	3-150-100;	4-150-100;	5-150-100;	6-150-100;	7-150-100	37 9941 4483 04	37 99415426 09
2-175-100;	3-175-100;	4-175-100;	5-175-100;	6-175-100;	7-175-100	37 9941 4484 03	37 99415427 08
2-200-100;	3-200-100;	4-200-100;	5-200-100;	6-200-100;	7-200-100	37 9941 4485 02	37 99415428 07
2-225-100;	3-225-100;	4-225-100;	5-225-100;	6-225-100;	7-225-100	37 9941 4486 01	37 99415429 06
2-250-100;	3-250-100;	4-250-100;	5-250-100;	6-250-100;	7-250-100	37 9941 4487 00	37 99415430 02
2-300-100;	3-300-100;	4-300-100;	5-300-100;	6-300-100;	7-300-100	37 9941 4488 10	37 99415431 01
2-350-100;	3-350-100;	4-350-100;	5-350-100;	6-350-100;	7-350-100	37 99414489 09	37 99415432 00
2-400-100;	3-400-100;	4-400-100;	5-400-100;	6-400-100;	7-400-100	37 99414490 05	37 99415433 10
2-15-160;	3-15-160;	4-15-160;	5-15-160;	6-15-160;	7-15-160	37 9941 449104	37 99415434 09
2-20-160;	3-20-160;	4-20-160;	5-20-160;	6-20-160;	7-20-160	37 99414492 03	37 99415435 08
2-25-160;	3-25-160;	4-25-160;	5-25-160;	6-25-160;	7-25-160	37 99414493 02	37 99415436 07
2-32-160;	3-32-160;	4-32-160;	5-32-160;	6-32-160;	7-32-160	37 99414494 01	37 99415437 06
2-40-160;	3-40-160;	4-40-160;	5-40-160;	6-40-160;	7-40-160	37 9941 4495 00	3799415438 05
2-50-160;	3-50-160;	4-50-160;	5-50-160;	6-50-160;	7-50-160	37 9941 4496 10	37 99415439 04

Круглые фланцы							
2-65-160;	3-65-160;	4-65-160;	5-65-160;	6-65-160;	7-65-160	37 99414497 09	37 99415440 00
2-80-160;	3-80-160;	4-80-160;	5-80-160;	6-80-160;	7-80-160	37 9941 4498 08	37 9941544110
2-100-160;	3-100-160;	4-100-160;	5-100-160;	6-100-160;	7-100-160	37 99414499 07	37 99415442 09
2-125-160;	3-125-160;	4-125-160;	5-125-160;	6-125-160;	7-125-160	37 9941 4500 09	37 99415443 08
2-150-160;	3-150-160;	4-150-160;	5-150-160;	6-150-160;	7-150-160	37 9941450108	37 99415444 07
2-175-160;	3-175-160;	4-175-160;	5-175-160;	6-175-160;	7-175-160	37 9941 4502 07	37 99415445 06
Круглые фланцы							
2-200-160;	3-200-160;	4-200-160;	5-200-160;	6-200-160;		37 99414503 06	37 99415446 05
7-200-160							
2-225-160;	3-225-160;	4-225-160;	5-225-160;	6-225-160;		37 99414504 05	37 99415447 04
7-225-160							
2-250-160;	3-250-160;	4-250-160;	5-250-160;	6-250-160;		37 99414505 04	37 99415448 03
7-250-160							
2-300-160;	3-300-160;	4-300-160;	5-300-160;	6-300-160;		37 99414506 03	37 99415449 02
7-300-160							
2-15-200;	3-15-200;	4-15-200;	5-15-200;	6-15-200;		37 99414507 02	37 99415450 09
7-15-200							
2-20-200;	3-20-200;	4-20-200;	5-20-200;	6-20-200;		37 9941 4508 01	37 99415451 08
7-20-200							
2-25-200;	3-25-200;	4-25-200;	5-25-200;	6-25-200;		37 99414509 00	37 99415452 07
7-25-200							
2-32-200;	3-32-200;	4-32-200;	5-32-200;	6-32-200;		37 99414510 07	37 99415453 06
7-32-200							
2-40-200;	3-40-200;	4-40-200;	5-40-200;	6-40-200;		37 9941 4511 06	37 99415454 05

7-40-200						
2-50-200; 7-50-200	3-50-200;	4-50-200;	5-50-200;	6-50-200;	37 9941 4512 05	37 99415455 04
2-65-200; 7-65-200	3-65-200;	4-65-200;	5-65-200;	6-65-200;	37 9941 4513 04	37 99415456 03
2-80-200; 7-80-200	3-80-200;	4-80-200;	5-80-200;	6-80-200;	37 99414514 03	37 99415457 02

Круглые фланцы

2-100-200; 6-100-200;	3-100-200; 7-100-200	4-100-200;	5-100-200;	37 9941 4515 02	37 99415458 01
2-125-200; 6-125-200;	3-125-200; 7-125-200	4-125-200;	5-125-200;	37 99414516 01	37 99415459 00
2-150-200; 6-150-200;	3-150-200; 7-150-200	4-150-200;	5-150-200;	37 99414517 00	37 99415460 07
2-175-200; 6-175-200;	3-175-200; 7-175-200	4-175-200;	5-175-200;	37 99414518 10	37 99415461 06
2-200-200; 6-200-200;	3-200-200; 7-200-200	4-200-200;	5-200-200;	37 99414519 09	37 99415462 05
2-225-200;	3-225-200;	4-225-200;	5-225-200	37 99414520 05	37 99415463 04
2-250-200;	3-250-200;	4-250-200;	5-250-200	37 99414521 04	37 99415464 03